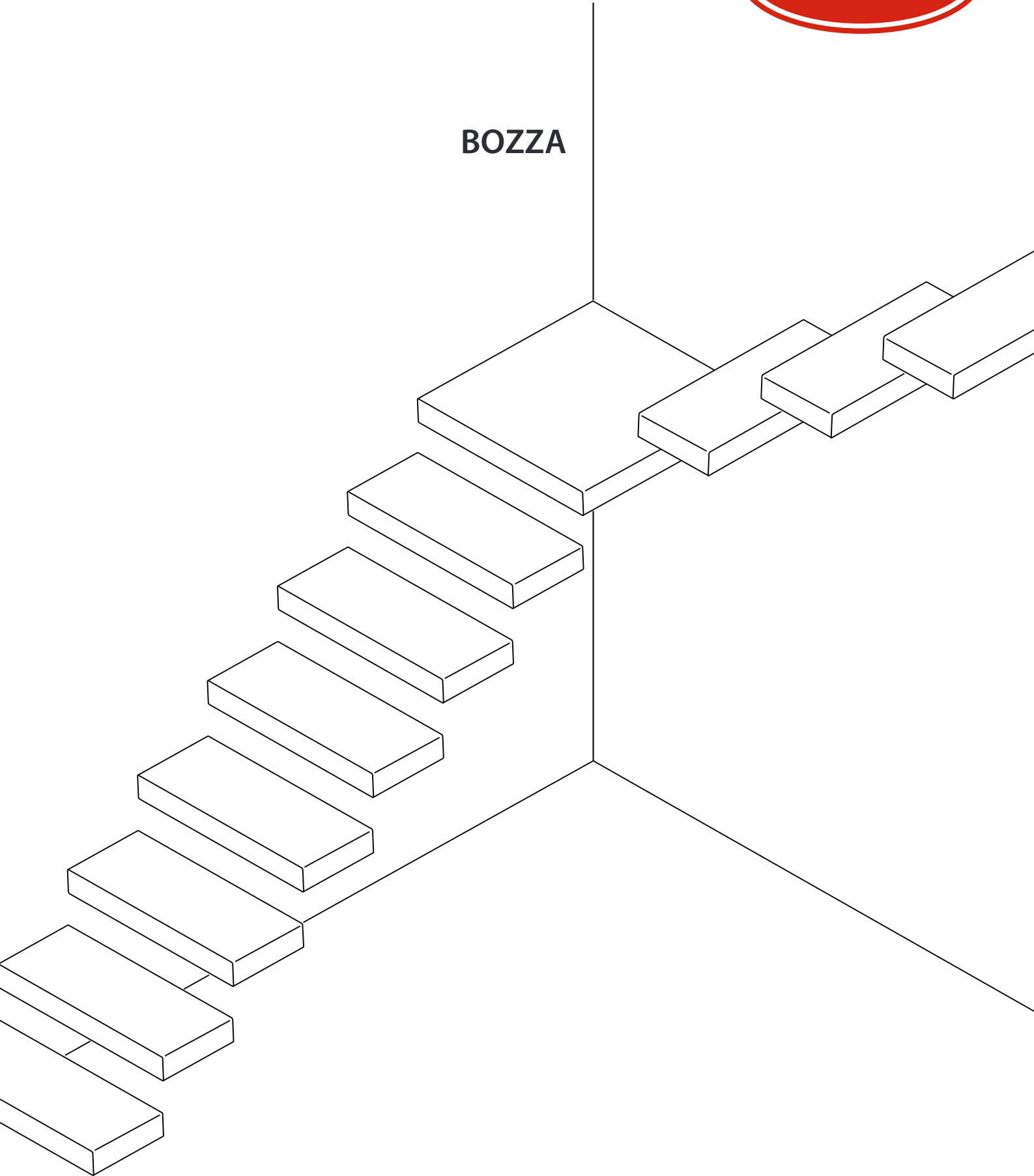
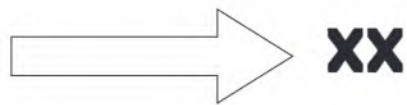
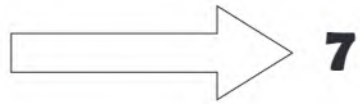
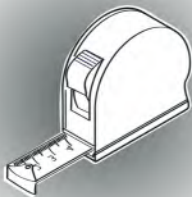
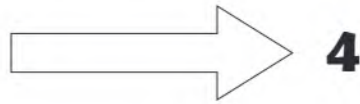
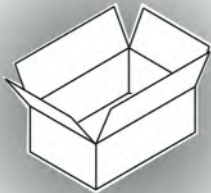
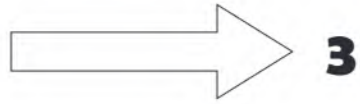
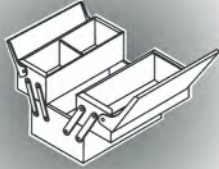
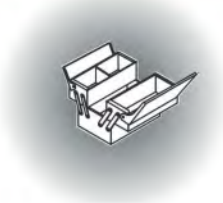


BOZZA

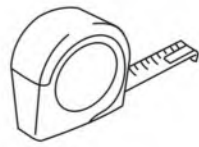
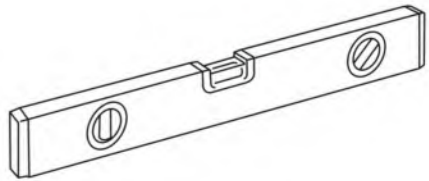
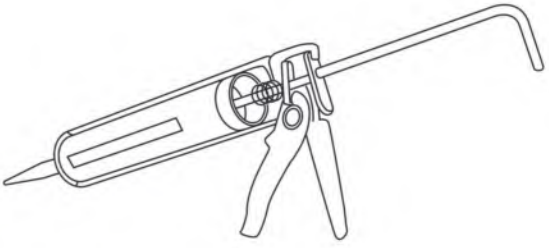
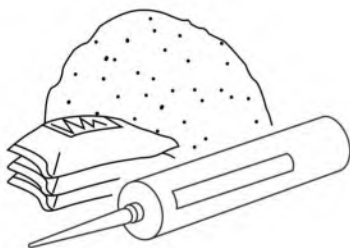
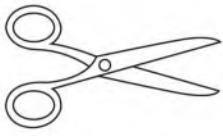
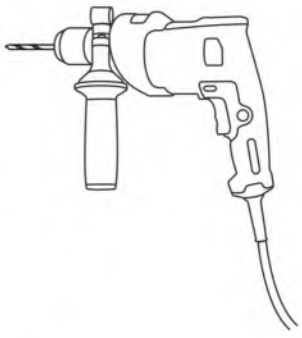
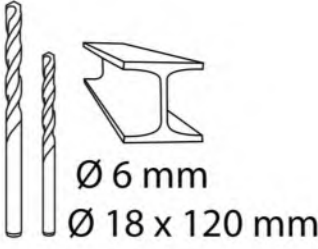
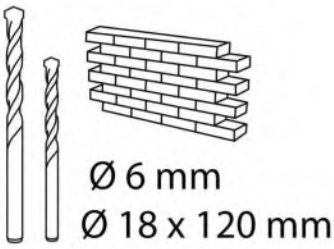


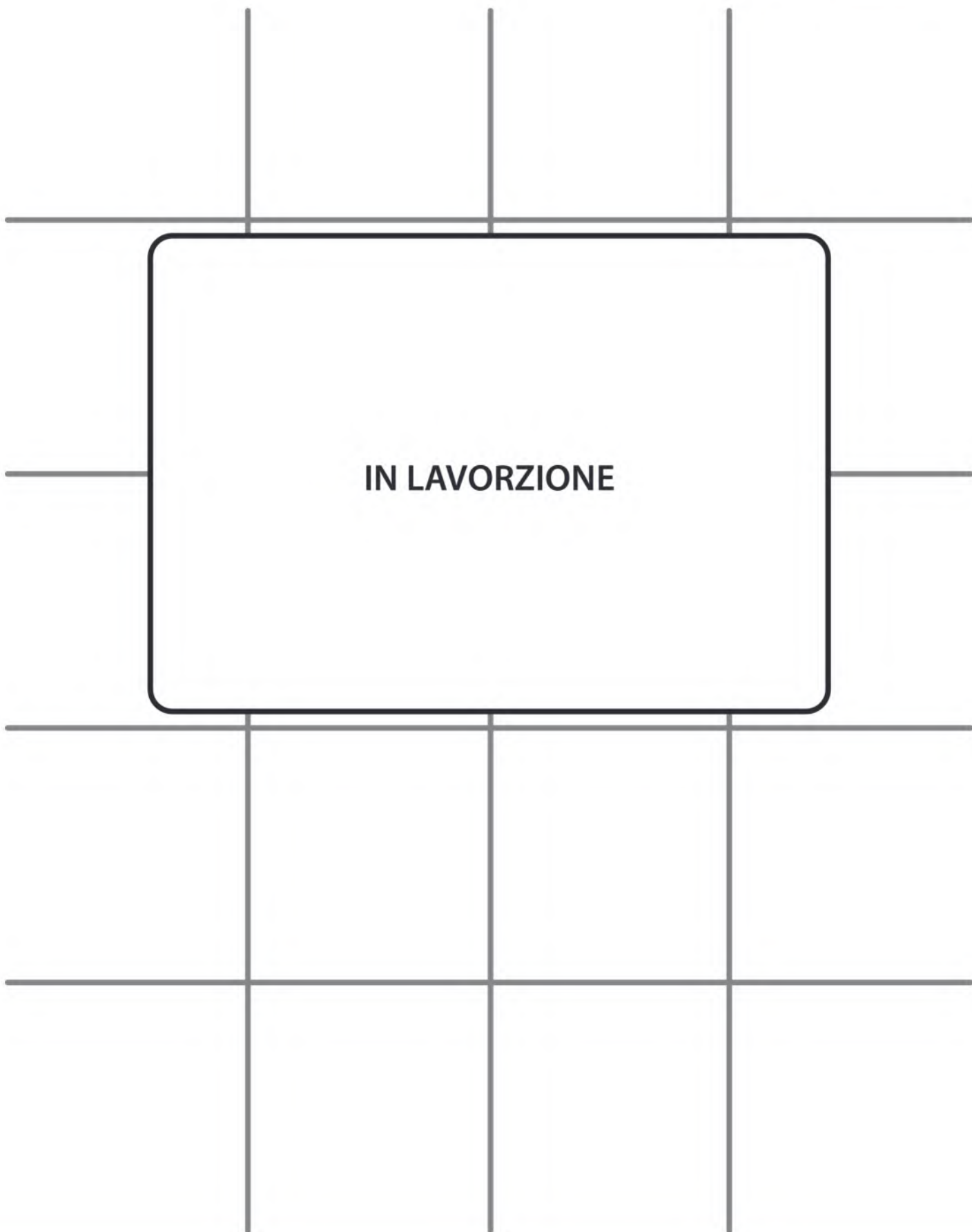
BOZZA





BOZZA

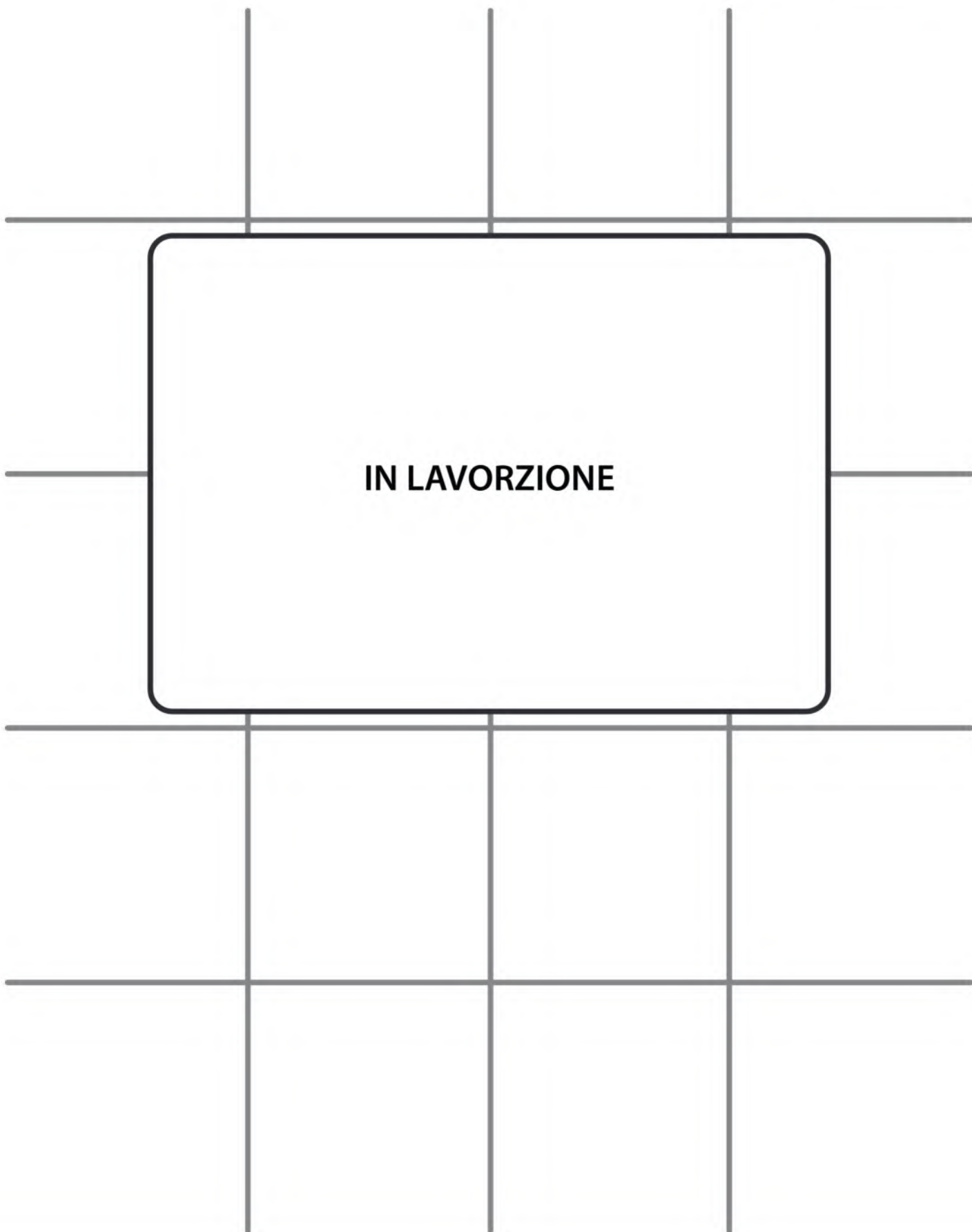


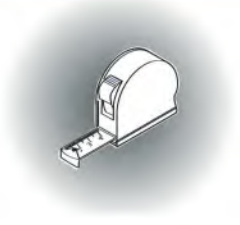




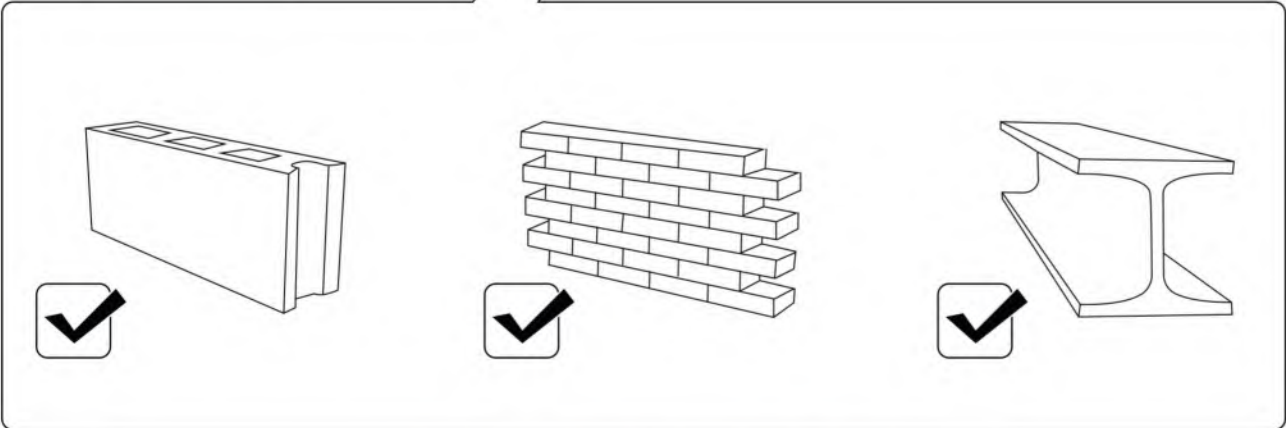
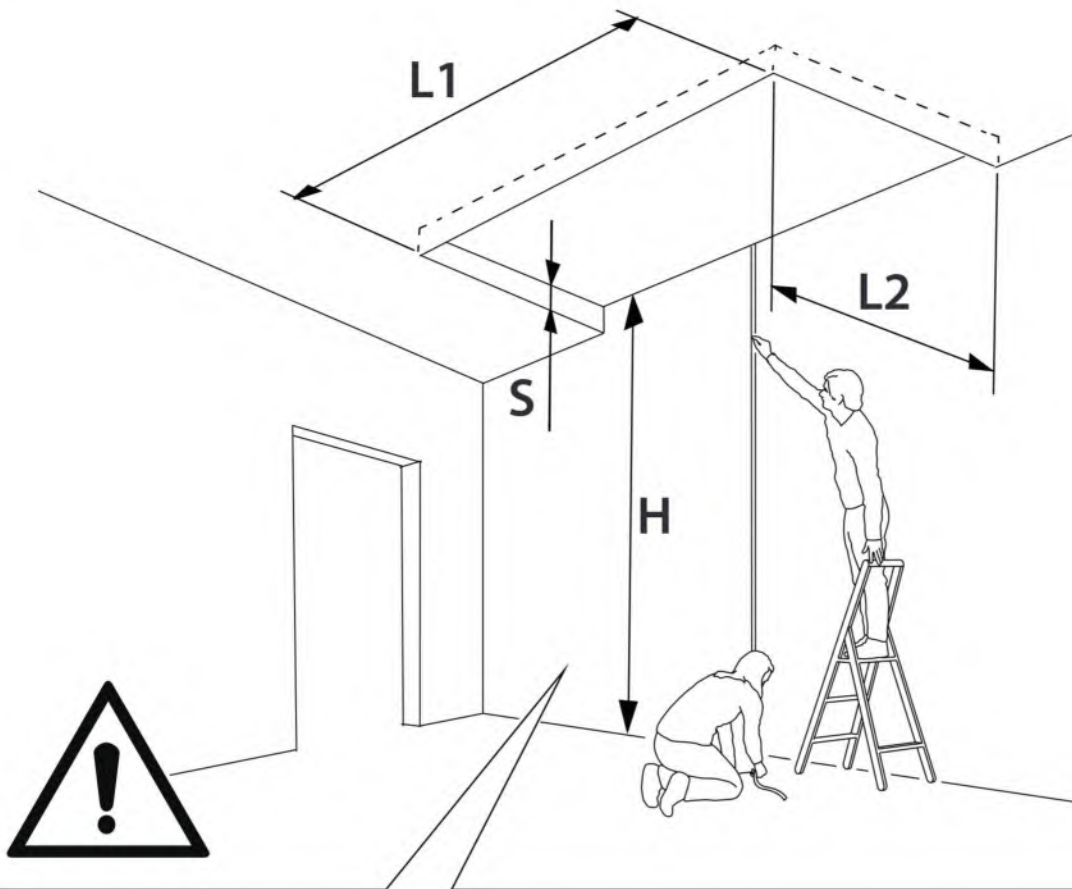
BOZZA

IN LAVORZIONE

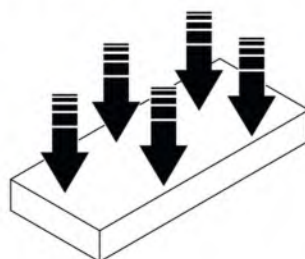




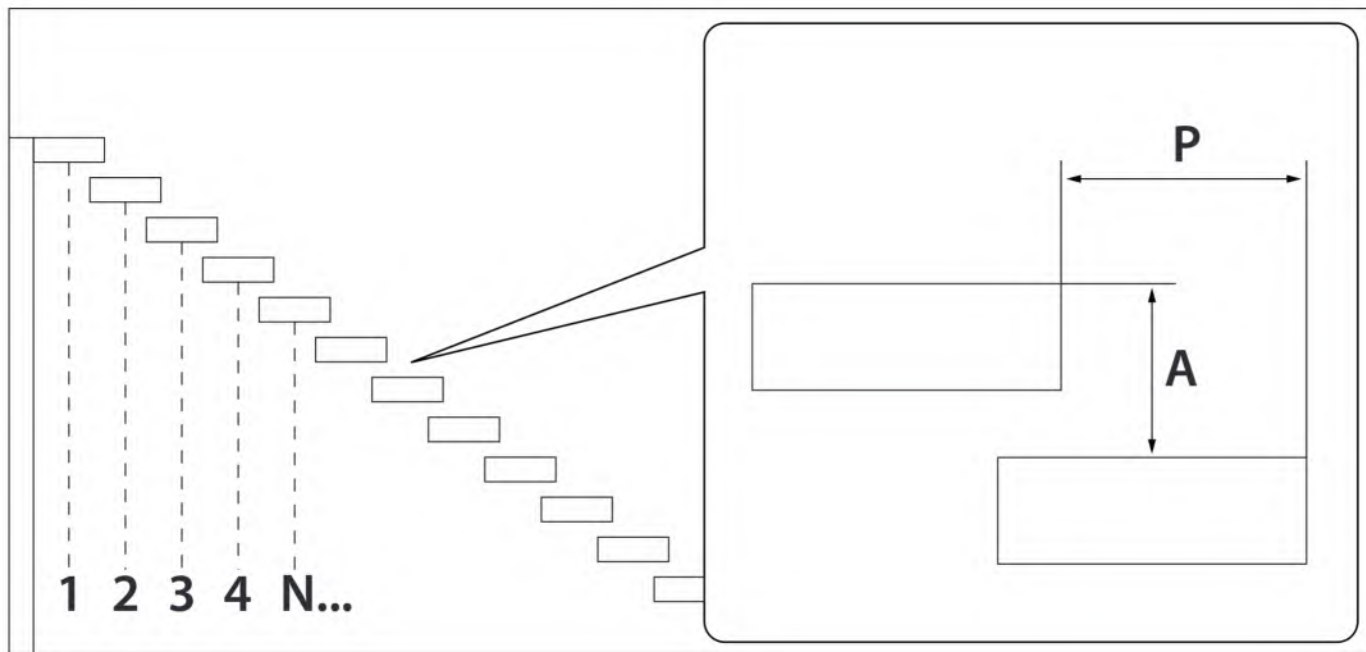
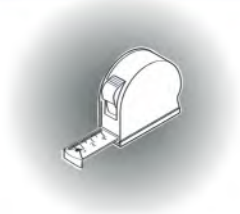
BOZZA



$$Q_{RK} = 3,3[\text{kn}] \approx 330 \text{ kg}$$



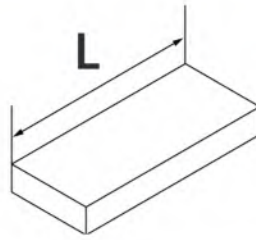
- E' il caso di inserire una avvertenza tecnica che faccia notare che il muro dove stiamo andando a forare sia di tipo portante?



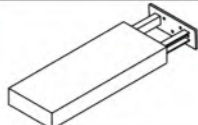
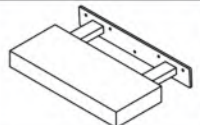
$S = A + 5\text{cm} \div 42\text{cm}$
 $L2 > 80\text{cm}$
 $L1 > 260\text{cm}$

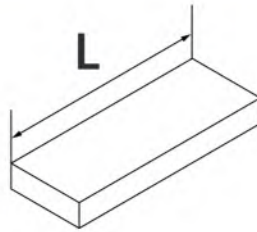
$$A = \frac{H}{(N+1)}$$

$$P = 50 - (1,33 \times A)$$



BOZZA

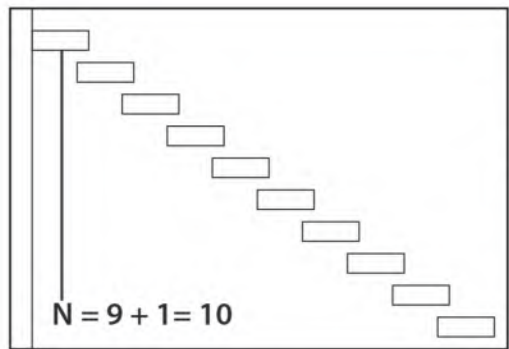
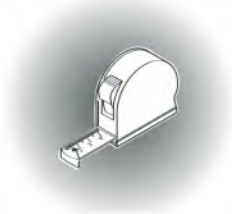
H	L1	S	L 80	
				
165 ÷ 188	$L1 \geq 330$	$S < 35$	8	1
	$305 < L1 < 330$	$S < 37$	7	1
	$260 < L1 \leq 305$	$S < 41$	6	1
189 ÷ 205	$L1 \geq 330$	$S < 41$	9	1
	$305 < L1 < 330$	$S < 35$	8	1
	$260 < L1 \leq 305$	$S < 37$	7	1
206 ÷ 225	$L1 \geq 330$	$S < 35$	10	1
	$305 < L1 < 330$	$S < 37$	9	1
	$260 < L1 \leq 305$	$S < 41$	8	1
226 ÷ 244	$L1 \geq 330$	$S < 35$	11	1
	$305 < L1 < 330$	$S < 37$	10	1
	$260 < L1 \leq 305$	$S < 41$	9	1
245 ÷ 260	$L1 \geq 330$	$S < 35$	12	1
	$305 < L1 < 330$	$S < 37$	11	1
	$260 < L1 \leq 305$	$S < 41$	10	1
261 ÷ 280	$L1 \geq 330$	$S < 35$	13	1
	$305 < L1 < 330$	$S < 37$	12	1
	$260 < L1 \leq 305$	$S < 41$	11	1
281 ÷ 299	$L1 \geq 330$	$S < 35$	14	1
	$305 < L1 < 330$	$S < 37$	13	1
	$260 < L1 \leq 305$	$S < 41$	12	1
300 ÷ 317	$305 < L1 < 330$	$S < 37$	14	1
	$260 < L1 \leq 305$	$S < 40$	13	1
318 ÷ 336	$260 < L1 \leq 305$	$S < 40$	14	1
337 ÷ 368	$260 \leq L1 < 290$	$S < 42$	14	1



BOZZA



H	L1	S	L 90	
165 ÷ 188	$L1 \geq 330$	$S < 35$	8	1
	$305 < L1 < 330$	$S < 37$	7	1
	$260 < L1 \leq 305$	$S < 41$	6	1
189 ÷ 205	$L1 \geq 330$	$S < 41$	9	1
	$305 < L1 < 330$	$S < 35$	8	1
	$260 < L1 \leq 305$	$S < 37$	7	1
206 ÷ 225	$L1 \geq 330$	$S < 35$	10	1
	$305 < L1 < 330$	$S < 37$	9	1
	$260 < L1 \leq 305$	$S < 41$	8	1
226 ÷ 244	$L1 \geq 330$	$S < 35$	11	1
	$305 < L1 < 330$	$S < 37$	10	1
	$260 < L1 \leq 305$	$S < 41$	9	1
245 ÷ 260	$L1 \geq 330$	$S < 35$	12	1
	$305 < L1 < 330$	$S < 37$	11	1
	$260 < L1 \leq 305$	$S < 41$	10	1
261 ÷ 280	$L1 \geq 330$	$S < 35$	13	1
	$305 < L1 < 330$	$S < 37$	12	1
	$260 < L1 \leq 305$	$S < 41$	11	1
281 ÷ 299	$L1 \geq 330$	$S < 35$	14	1
	$305 < L1 < 330$	$S < 37$	13	1
	$260 < L1 \leq 305$	$S < 41$	12	1
300 ÷ 317	$305 < L1 < 330$	$S < 37$	14	1
	$260 < L1 \leq 305$	$S < 40$	13	1
318 ÷ 336	$260 < L1 \leq 305$	$S < 40$	14	1
337 ÷ 368	$260 \leq L1 < 290$	$S < 42$	14	1

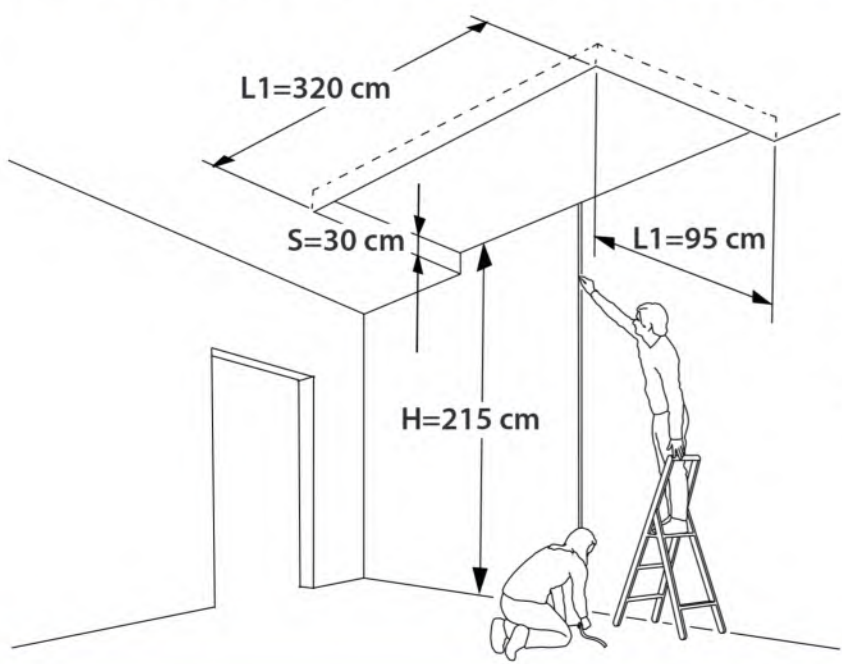


BOZZA

H	L1	S	L 80	
165 ÷ 188	L1 ≥ 330	S < 35	8	1
	305 < L1 < 330	S < 37	7	1
	260 < L1 ≤ 305	S < 41	6	1
189 ÷ 205	L1 ≥ 330	S < 41	9	1
	305 < L1 < 330	S < 35	8	1
	260 < L1 ≤ 305	S < 37	7	1
L1 ≥ 330	S < 35	10	1	
206 ÷ 225	305 < L1 < 330	S < 37	9	1
	260 < L1 ≤ 305	S < 41	8	1
226 ÷ 244	L1 ≥ 330	S < 35	11	1
	305 < L1 < 330	S < 37	10	1
	260 < L1 ≤ 305	S < 41	9	1
245 ÷ 260	L1 ≥ 330	S < 35	12	1
	305 < L1 < 330	S < 37	11	1
	260 < L1 ≤ 305	S < 41	10	1

H=215 cm L1=320 cm S=30 cm

N=9+1=10



$$A = \frac{215}{(10+1)} = 19,5$$

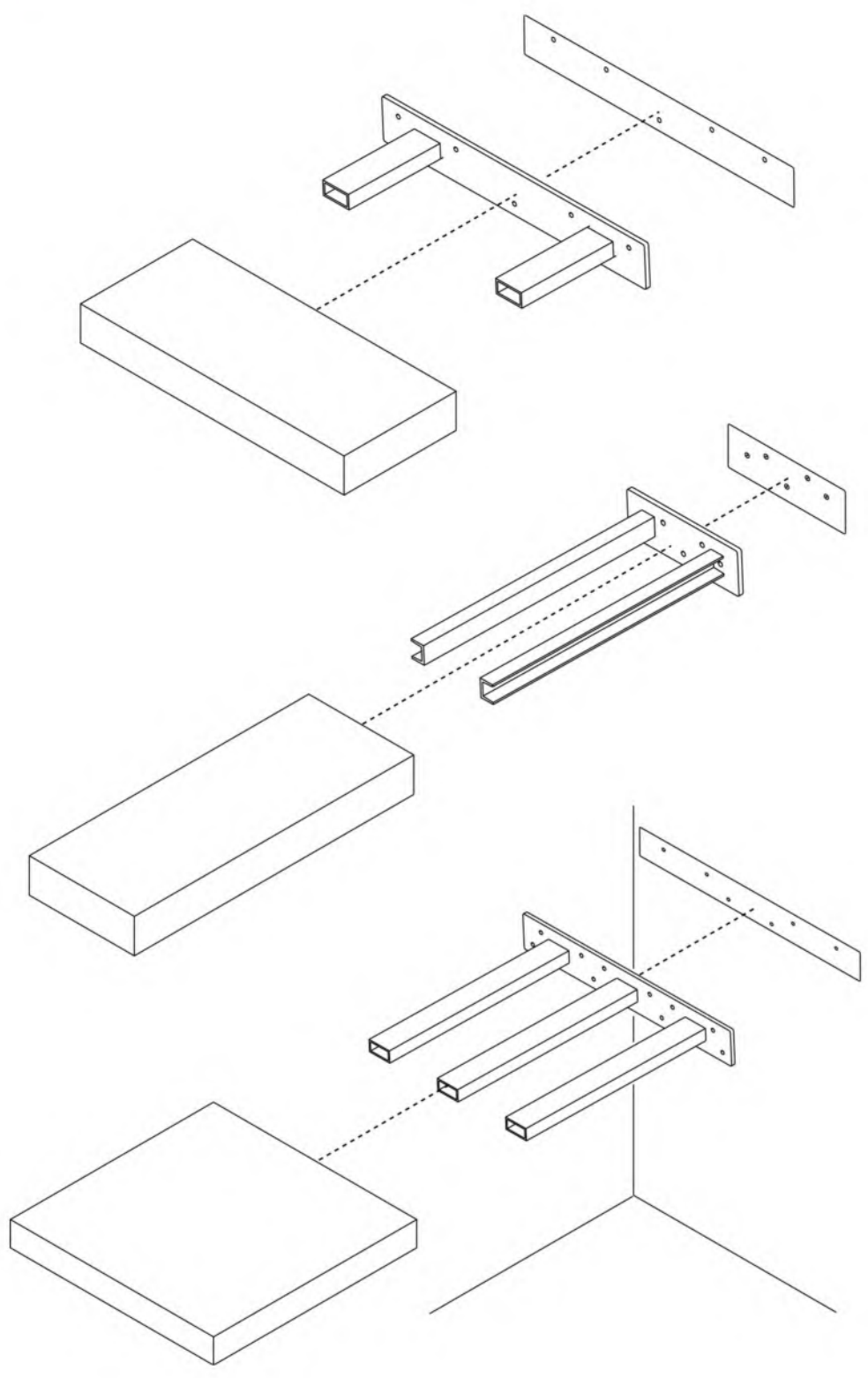
$$P = 50 - (1,33 \times 19,5) = 24,1$$



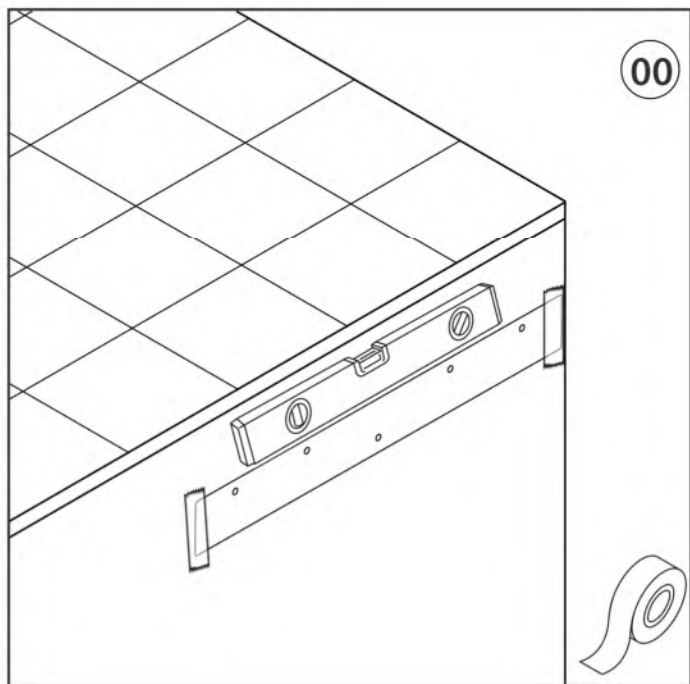
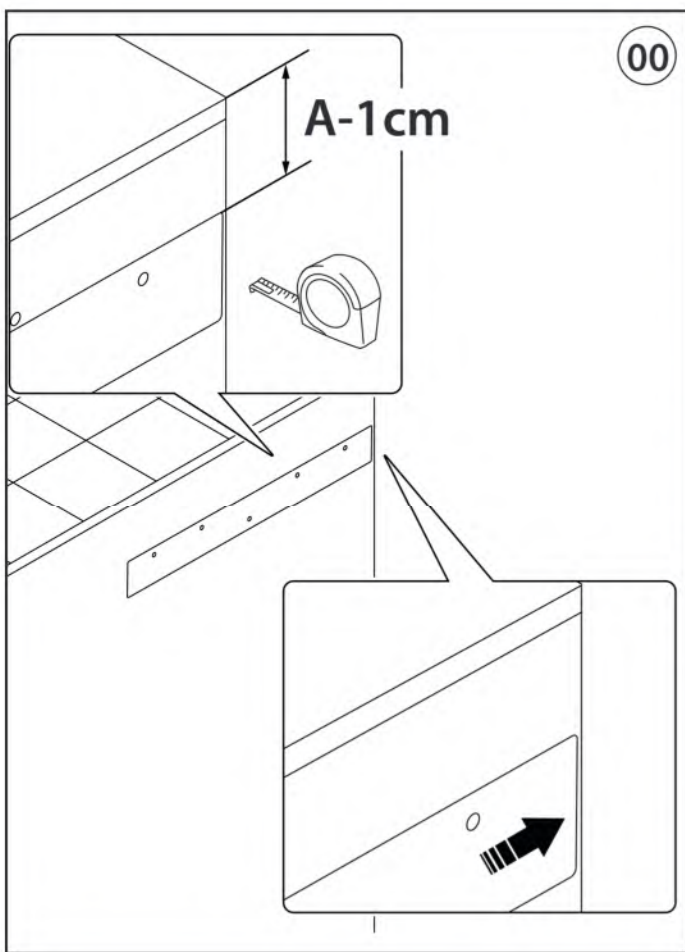
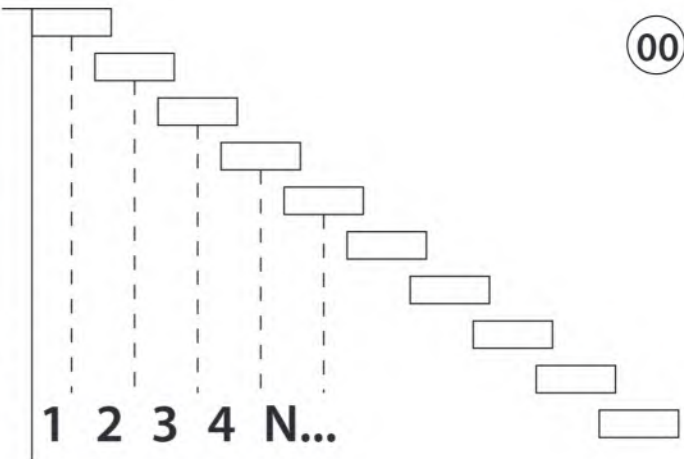
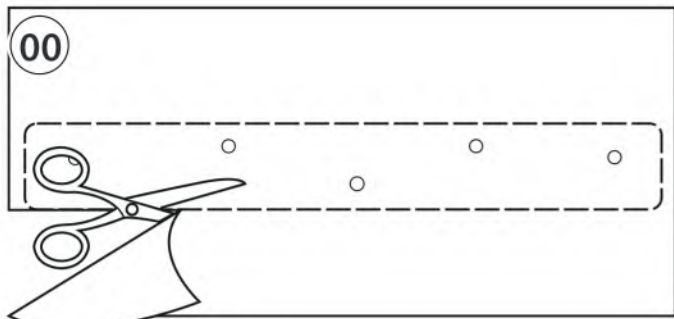
- Ottenuta la codifica da utilizzare vi faremo una proposta grafica



BOZZA

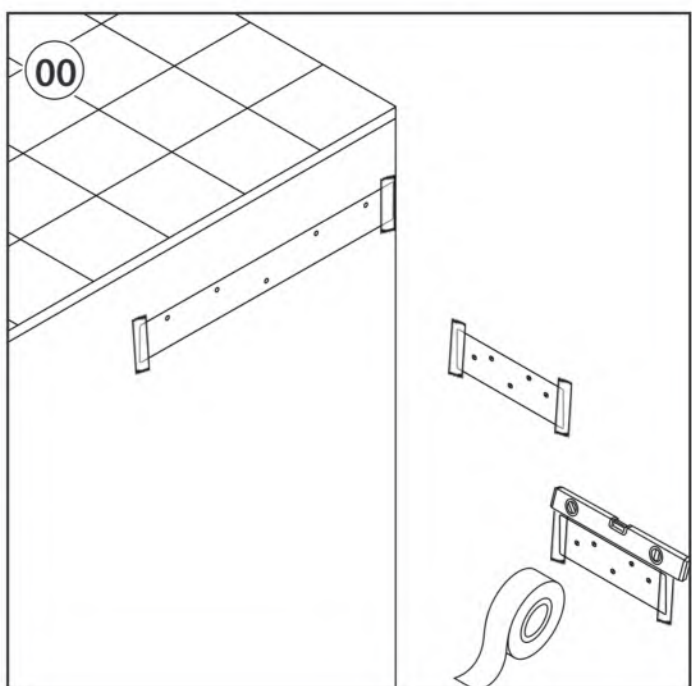
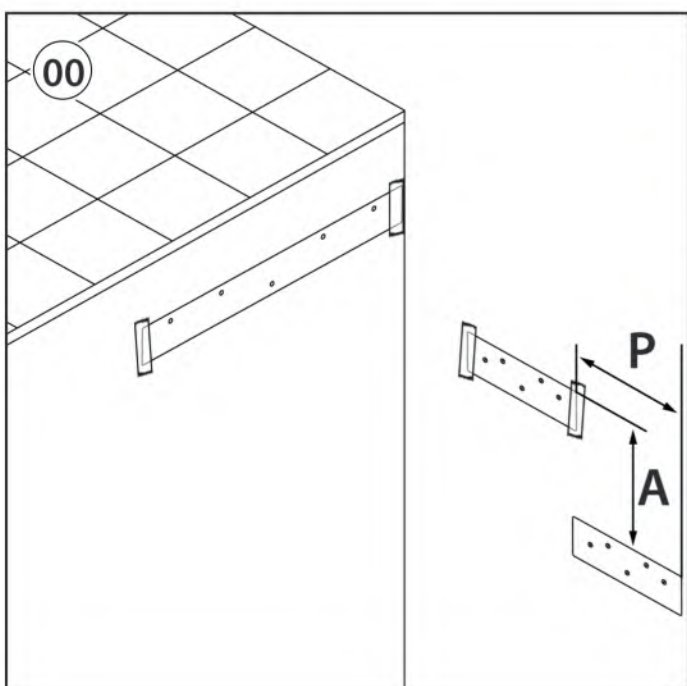
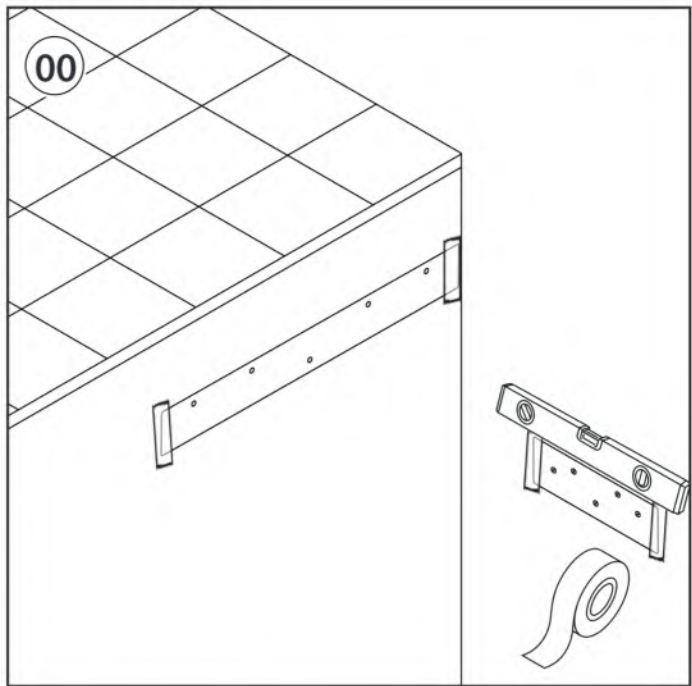
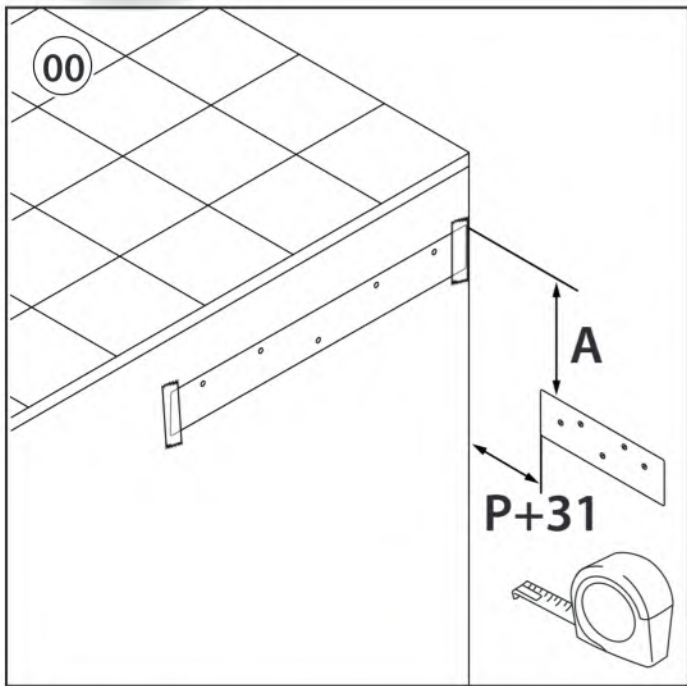


BOZZA

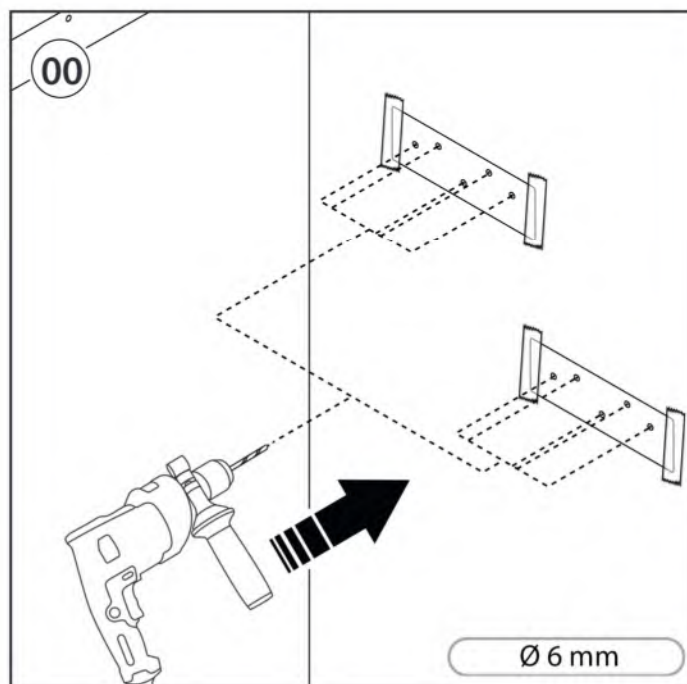
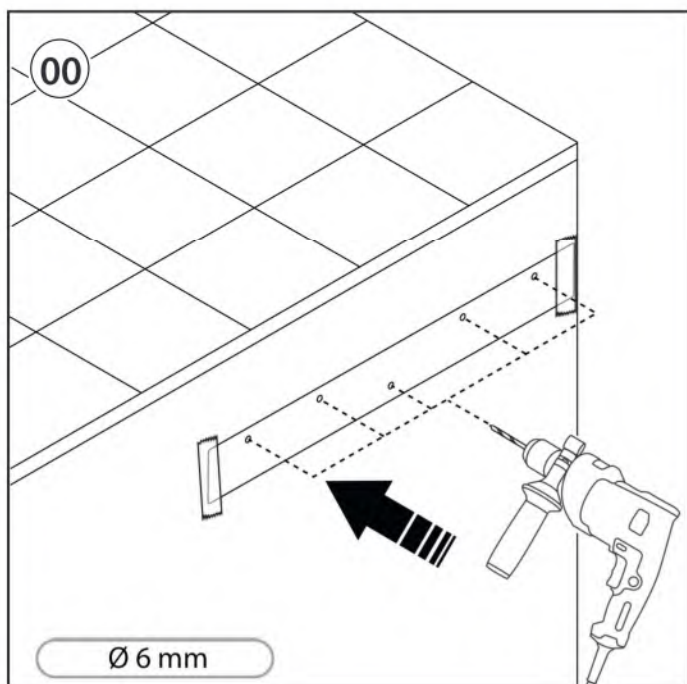
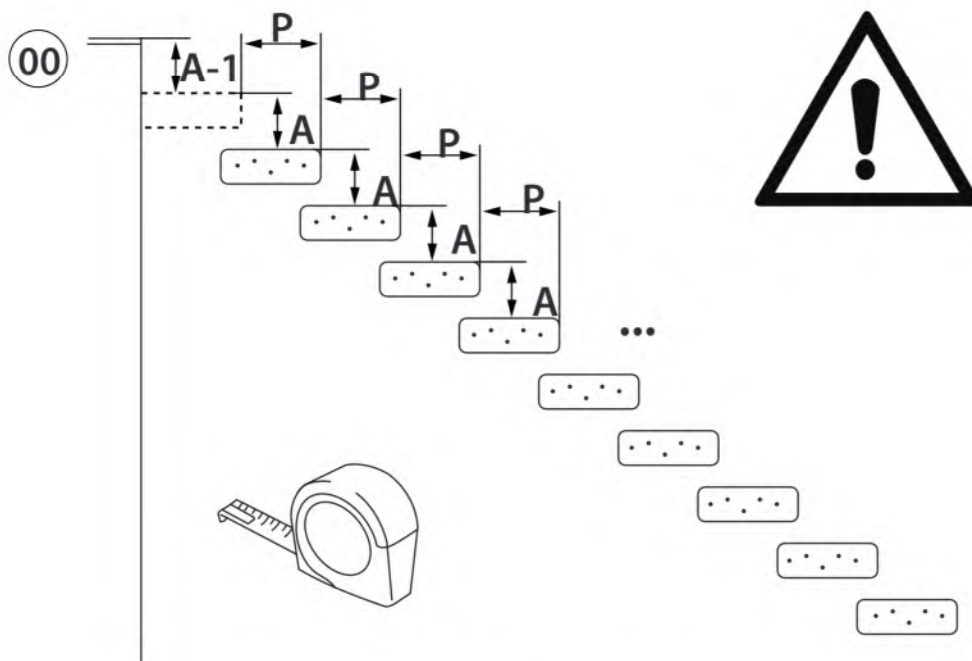




BOZZA

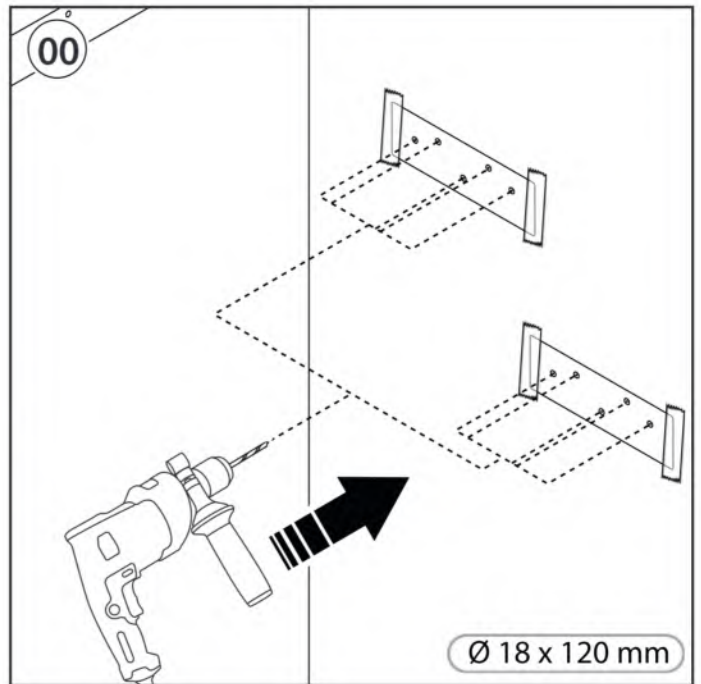
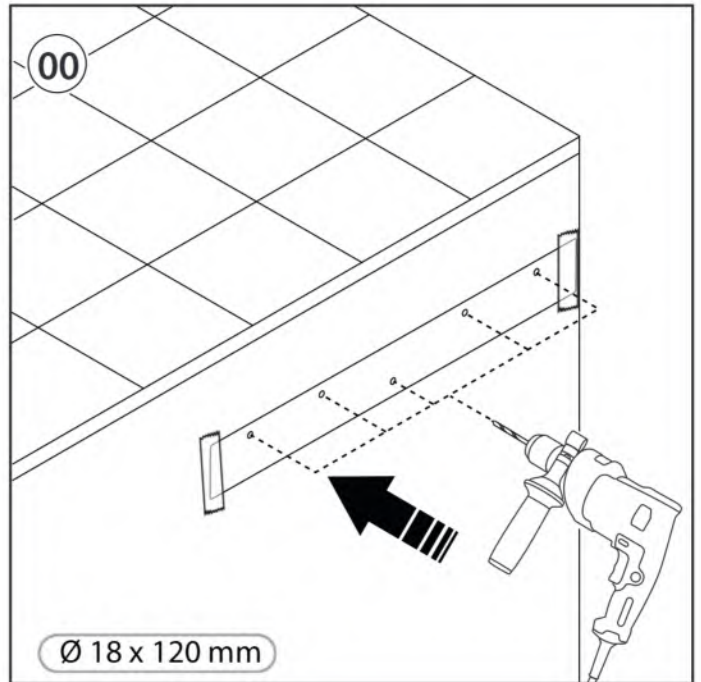
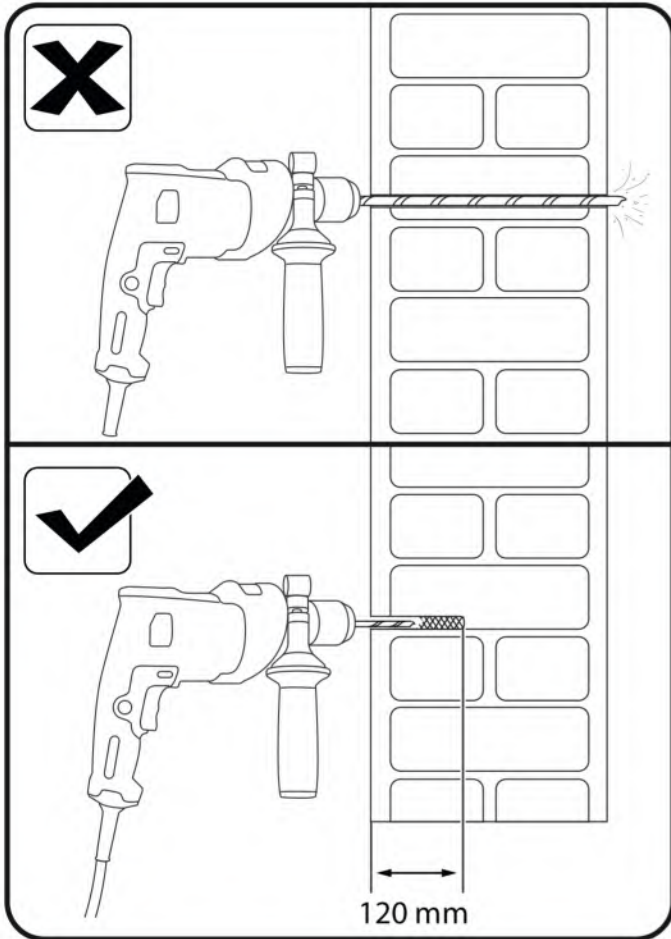


BOZZA

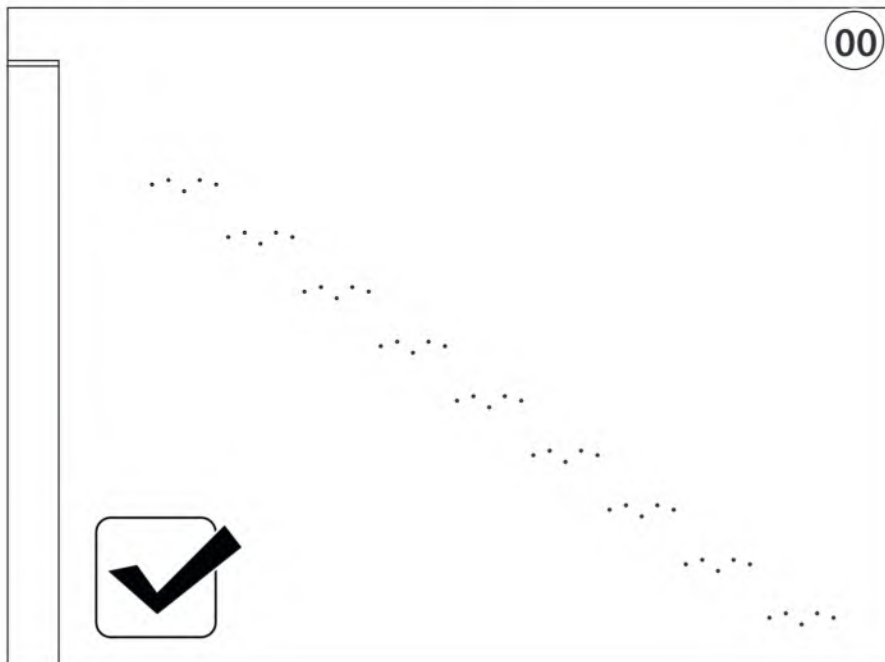
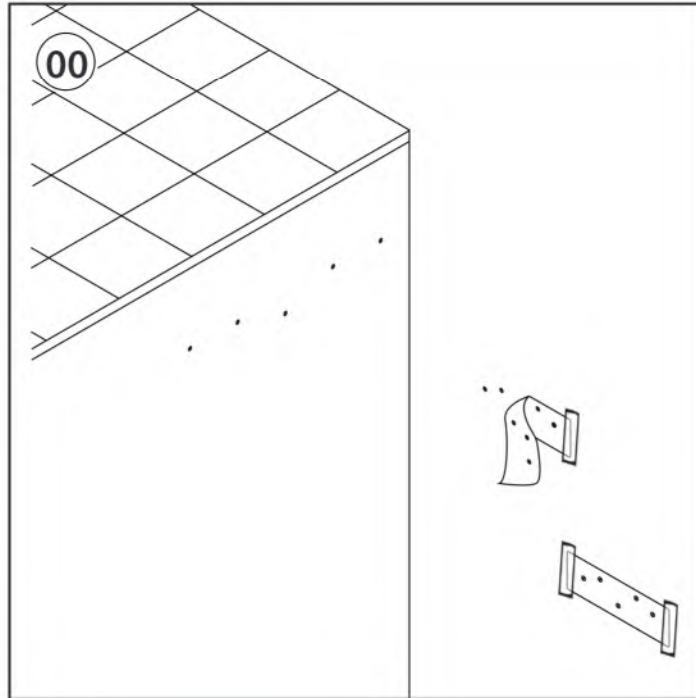




BOZZA

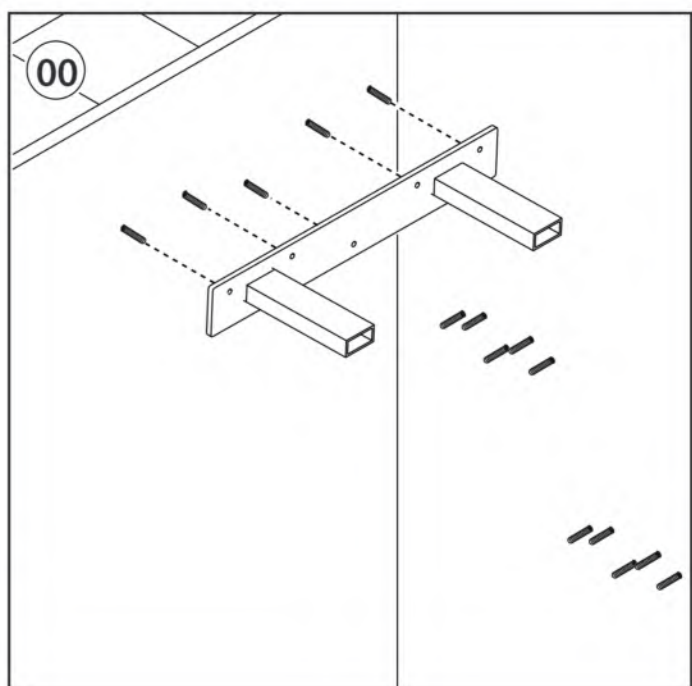
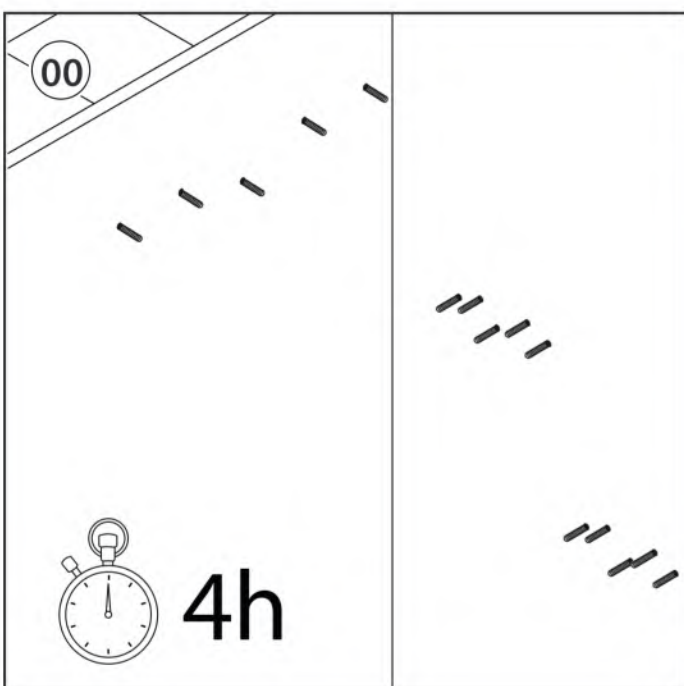
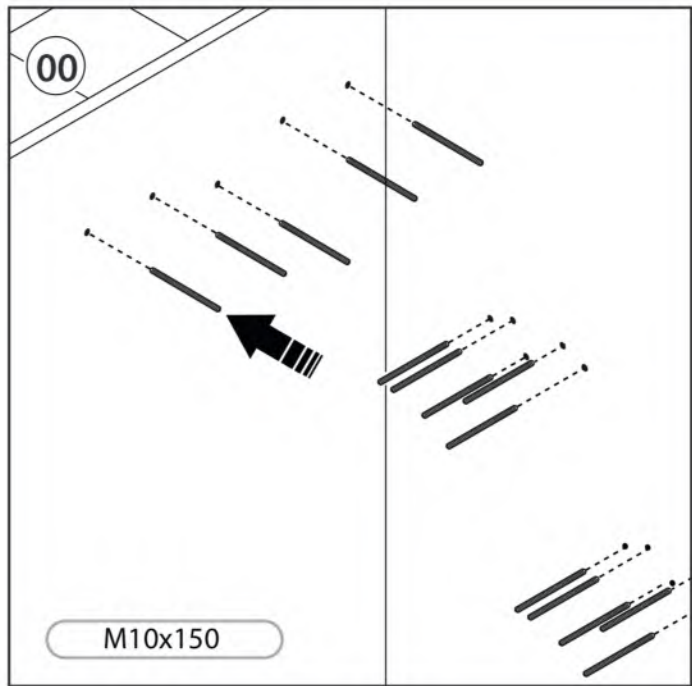
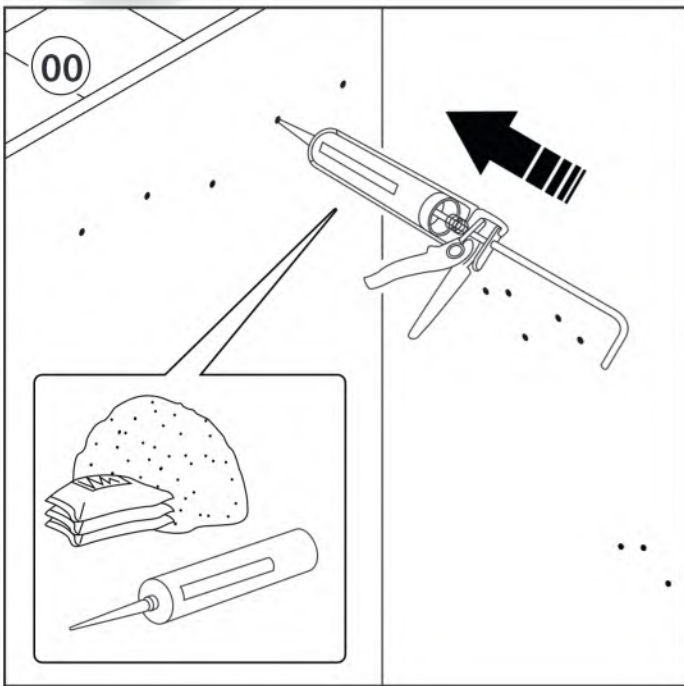


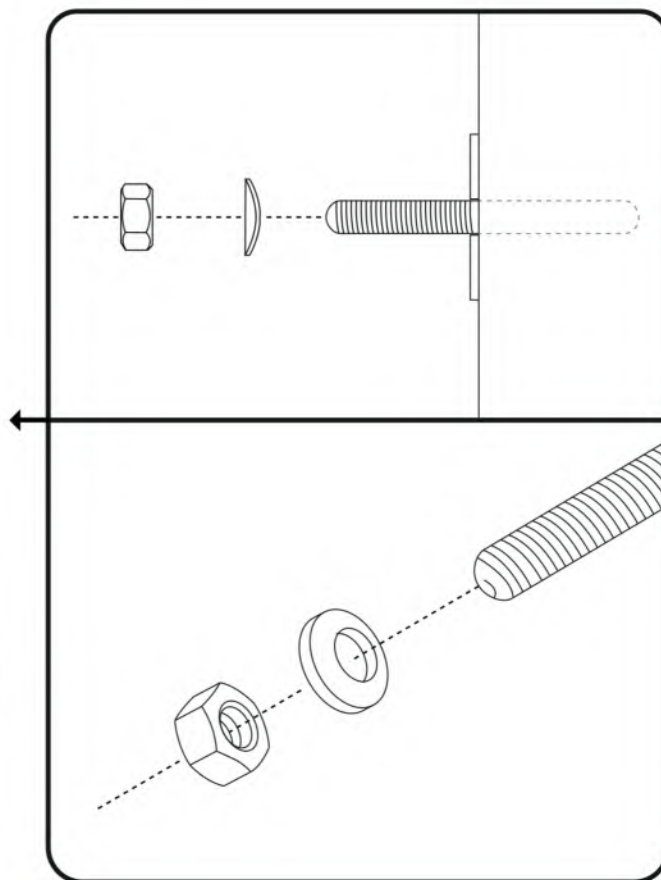
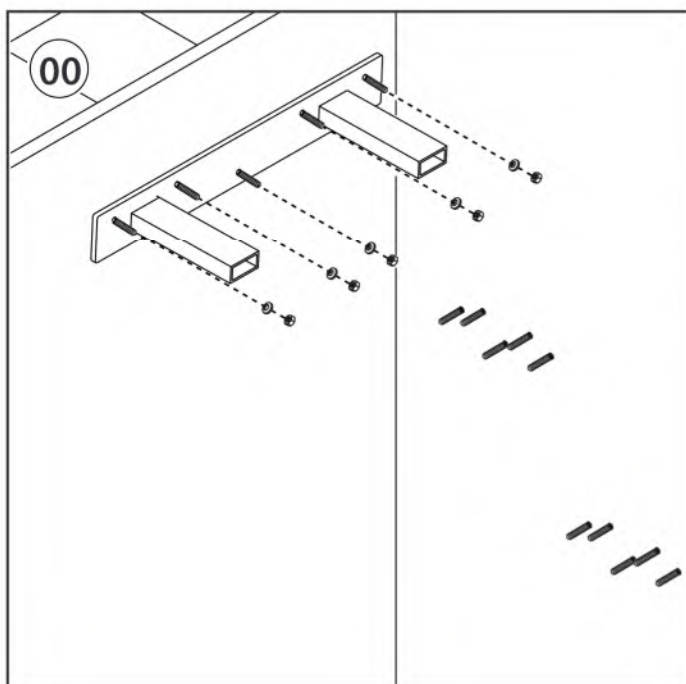
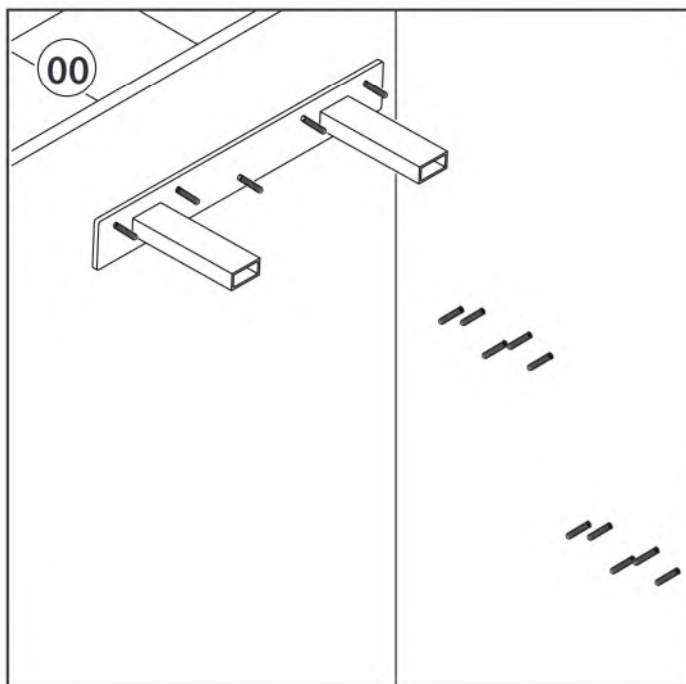
BOZZA





BOZZA



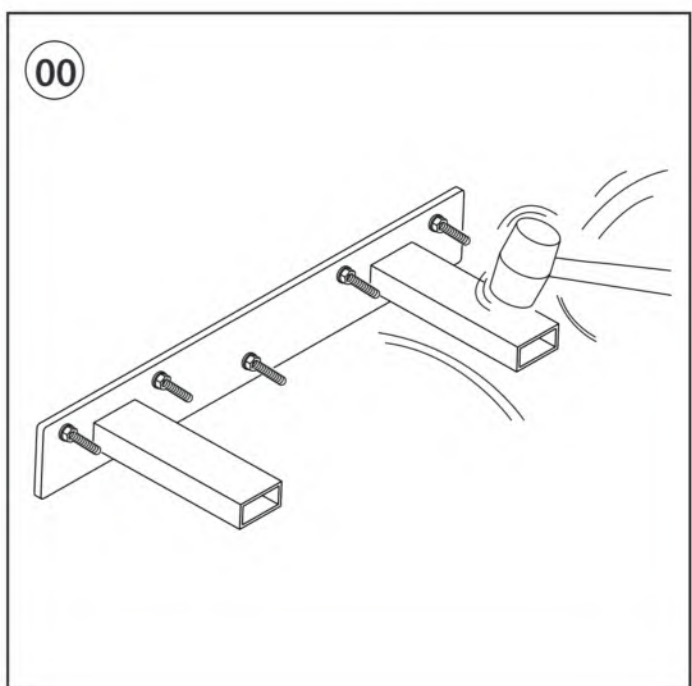
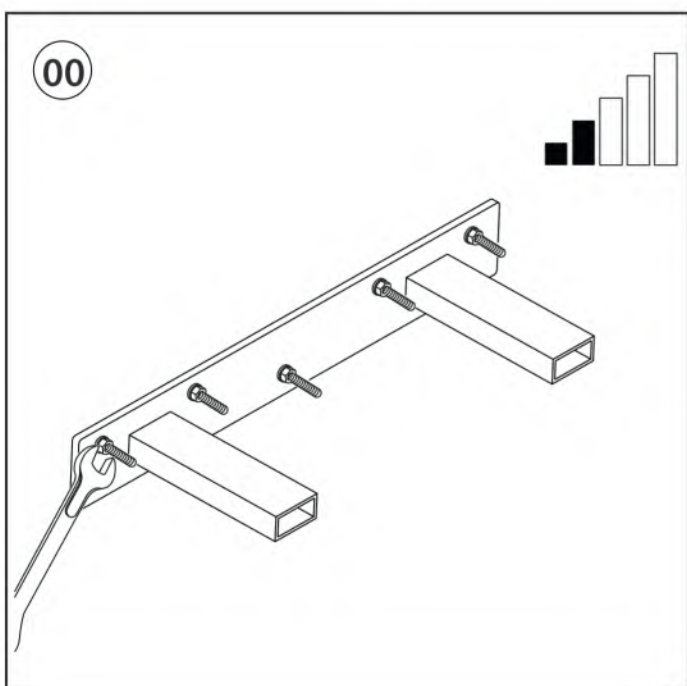
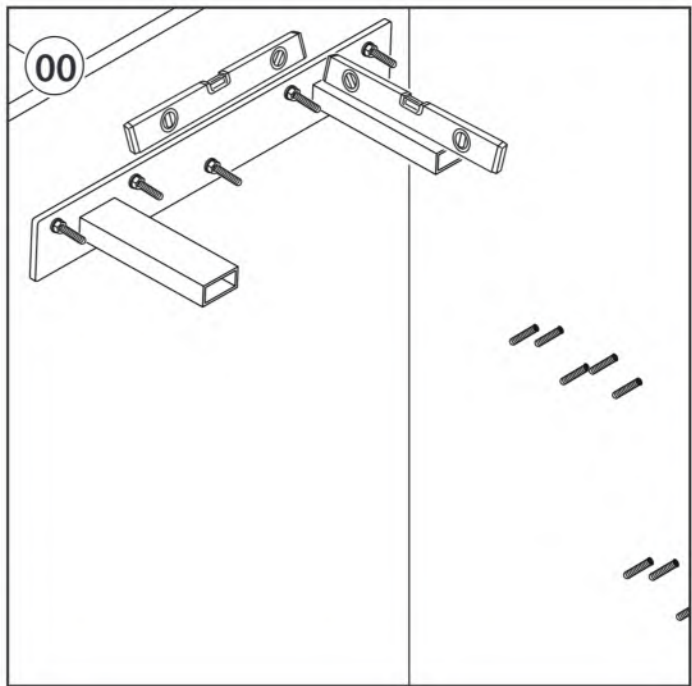
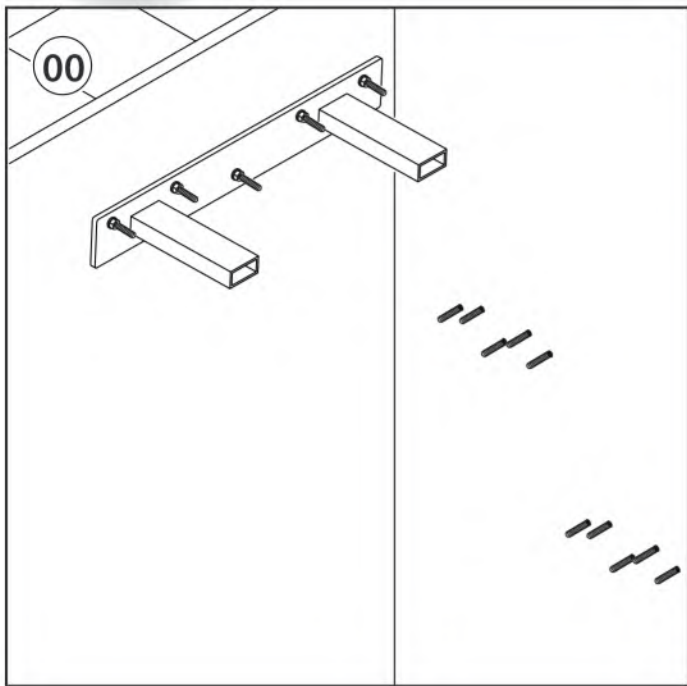


- Quante molle atazza vanno inserite nella barra filettata?

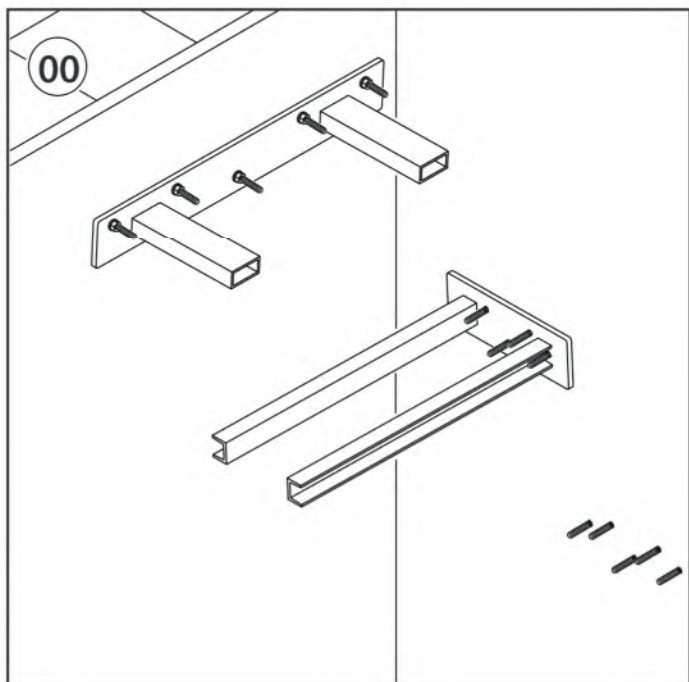
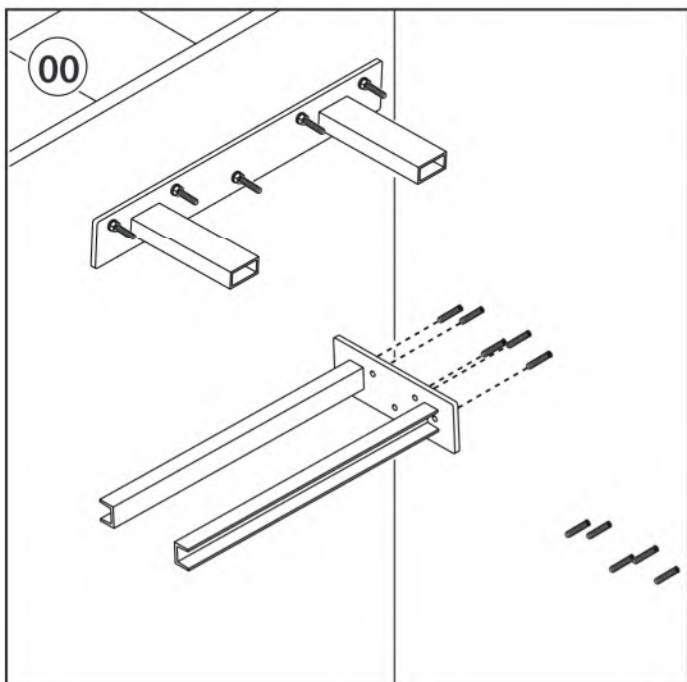
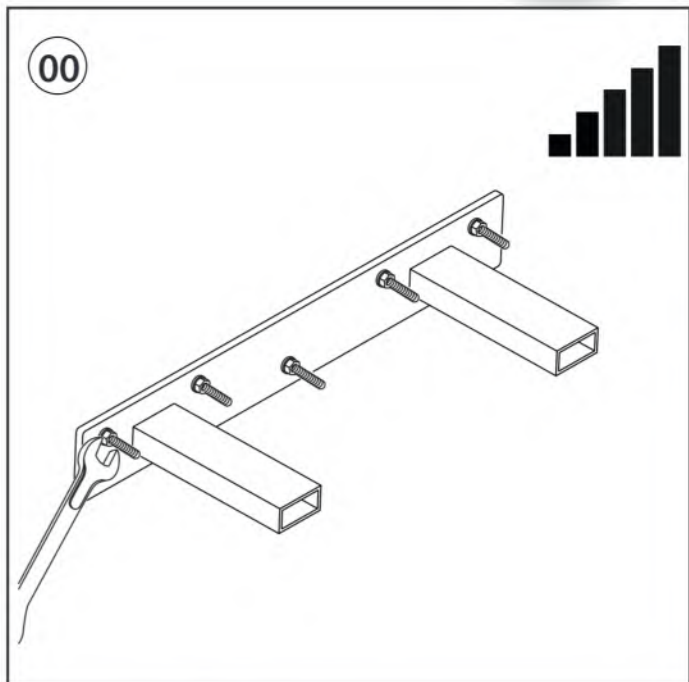
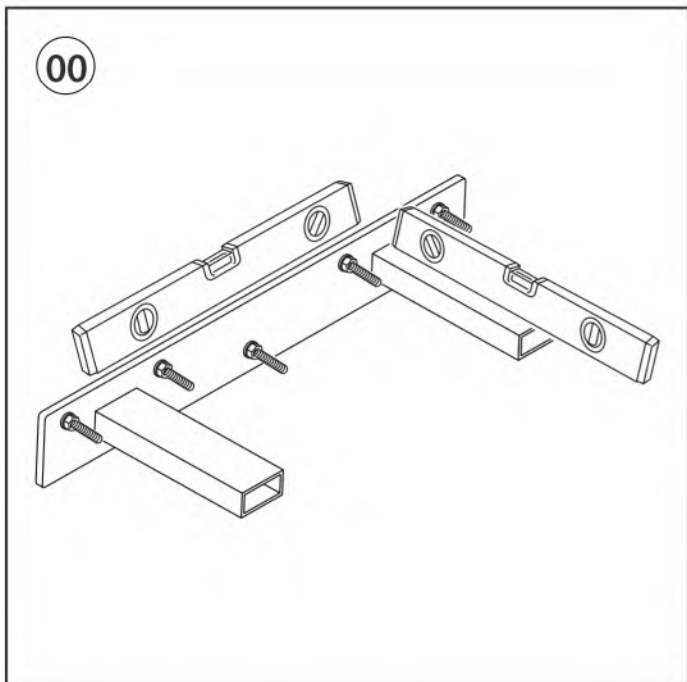
- Qual' è la quota che dobbiamo indicare per la sporgenza della barra filettata?



BOZZA

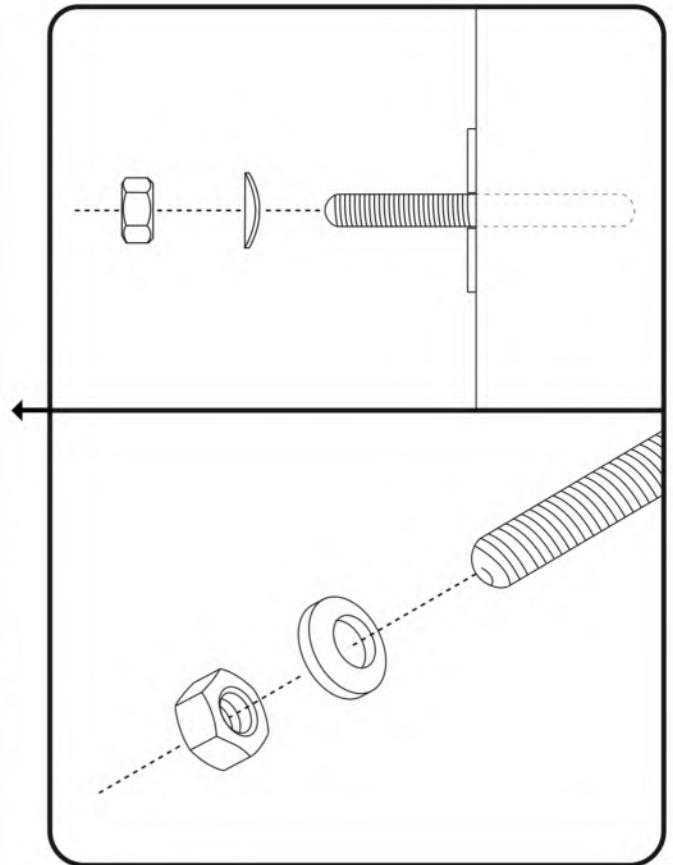
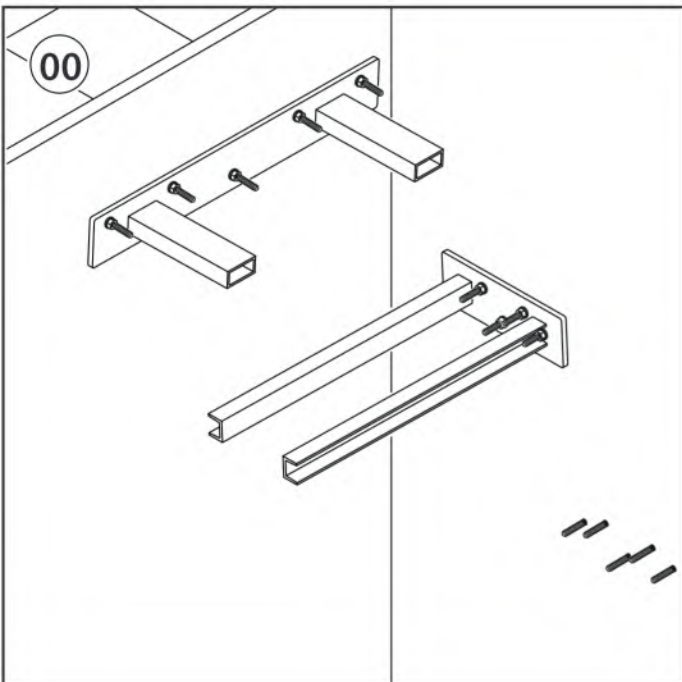
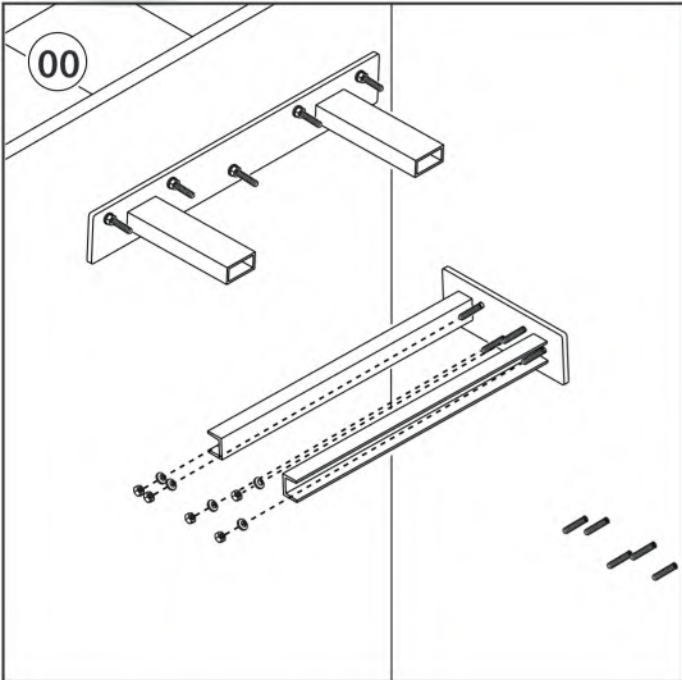


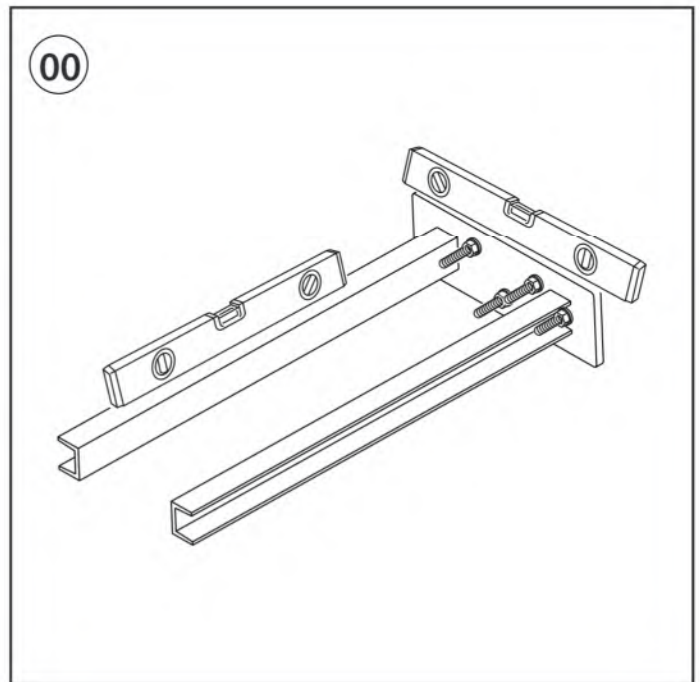
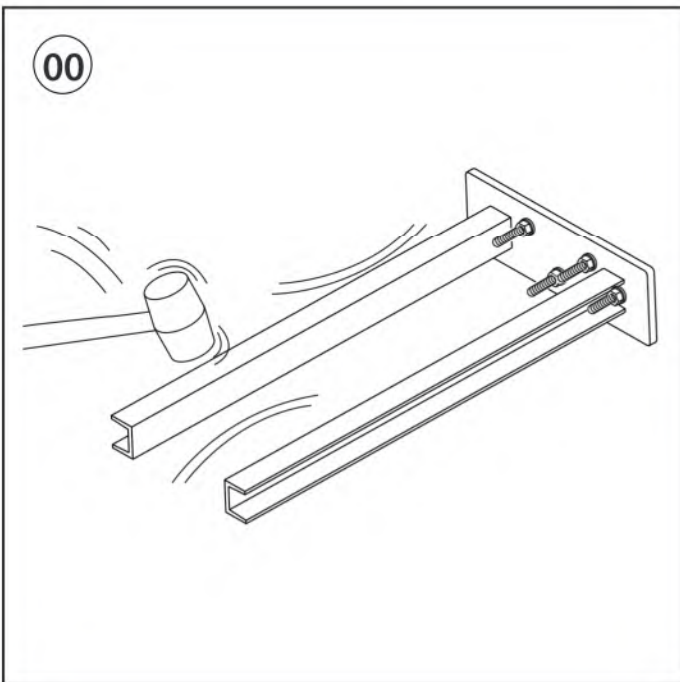
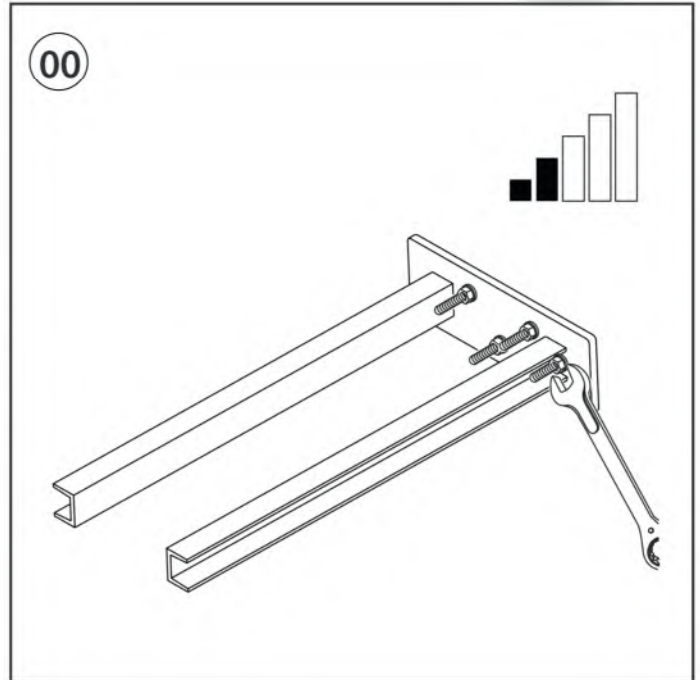
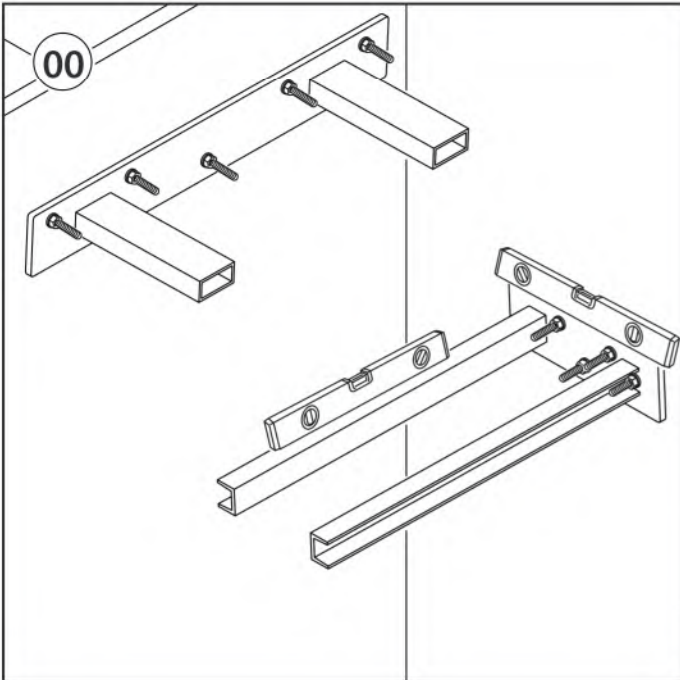
BOZZA





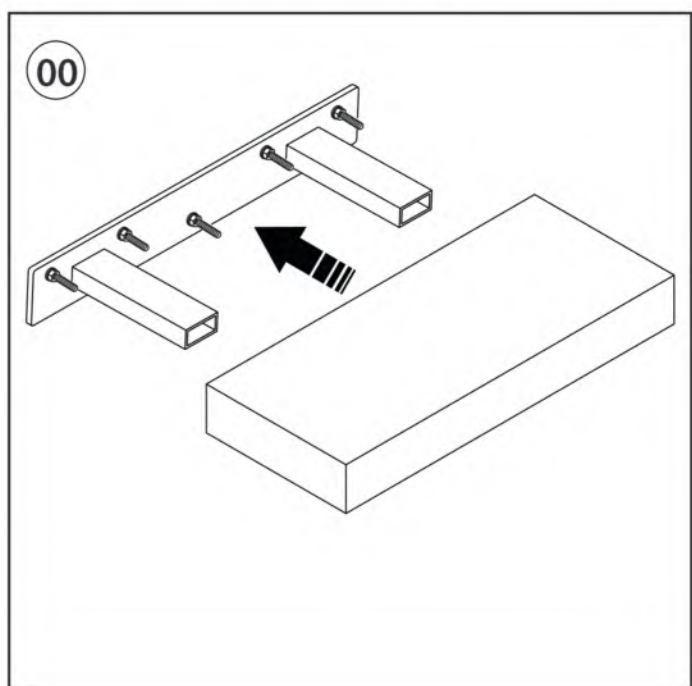
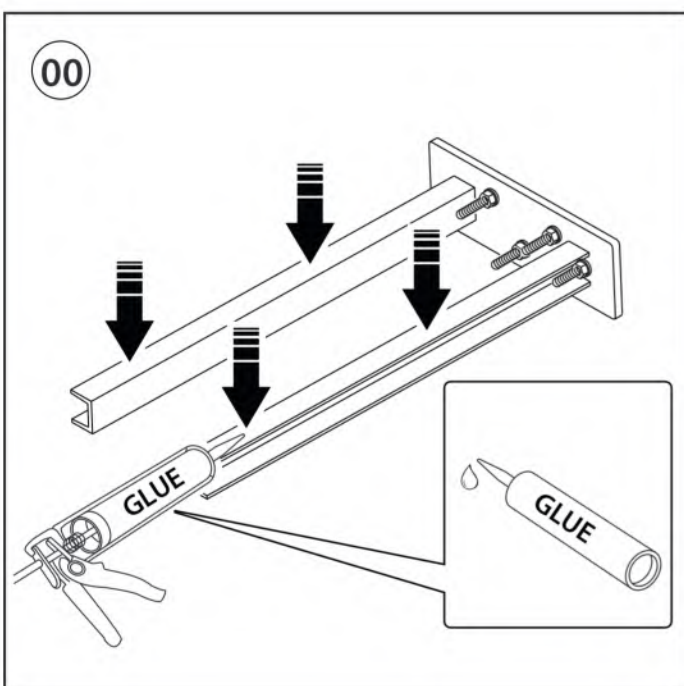
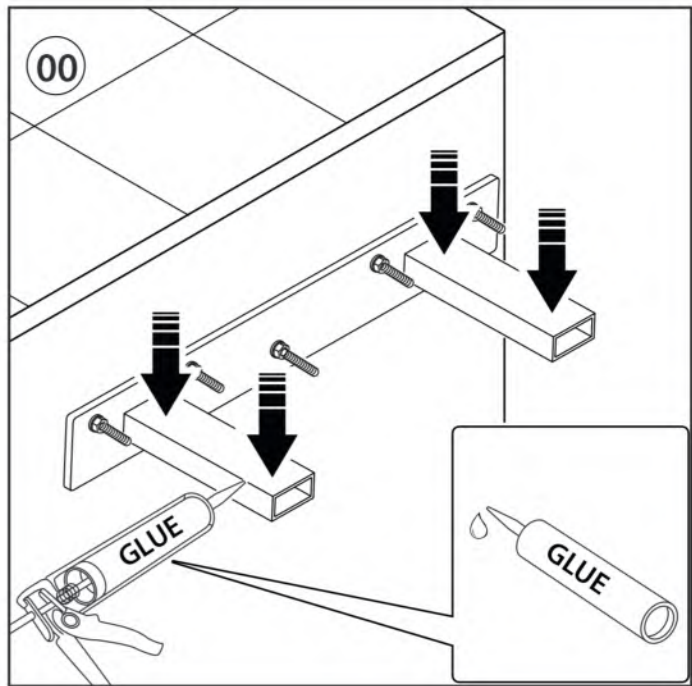
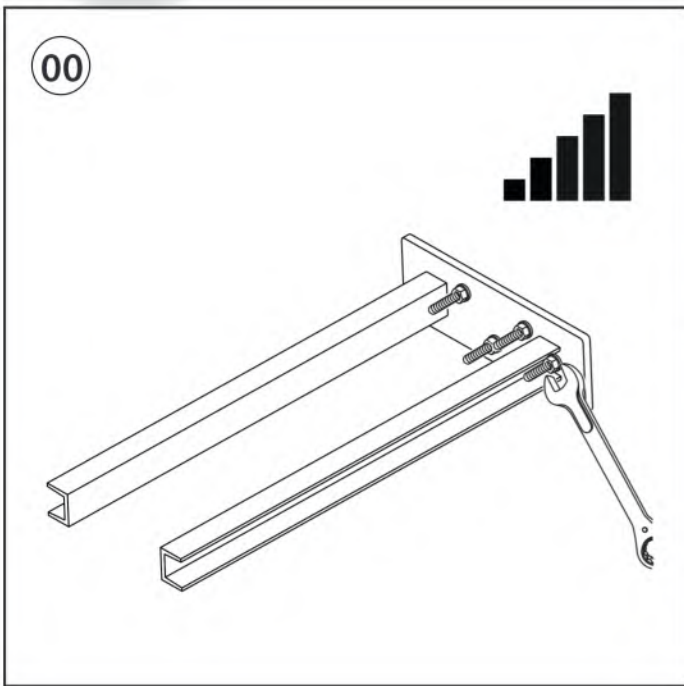
BOZZA



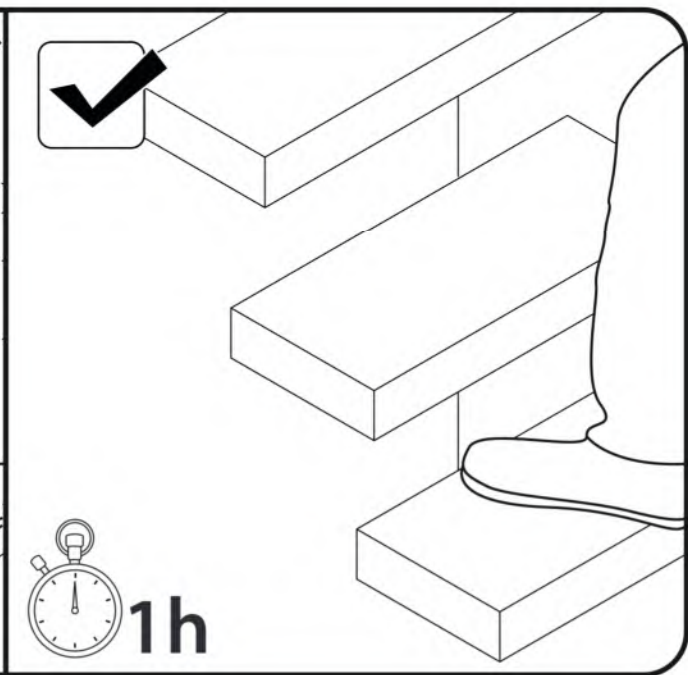
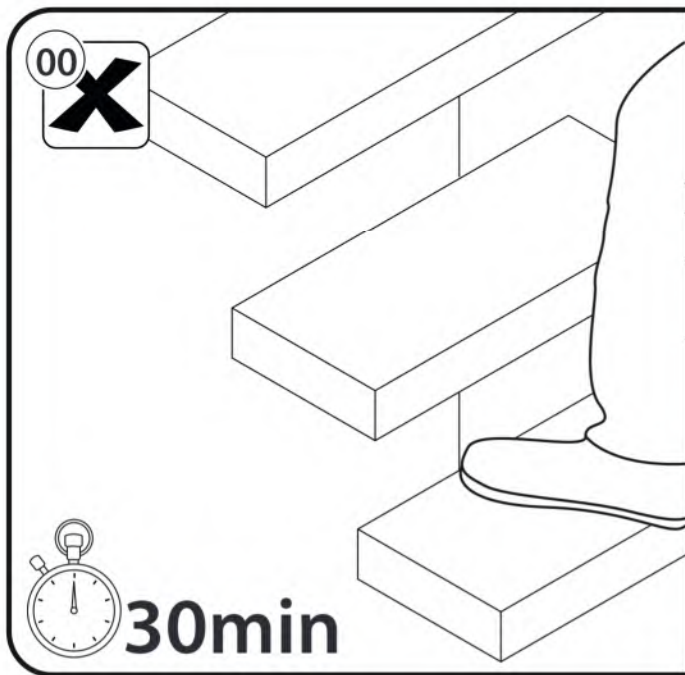
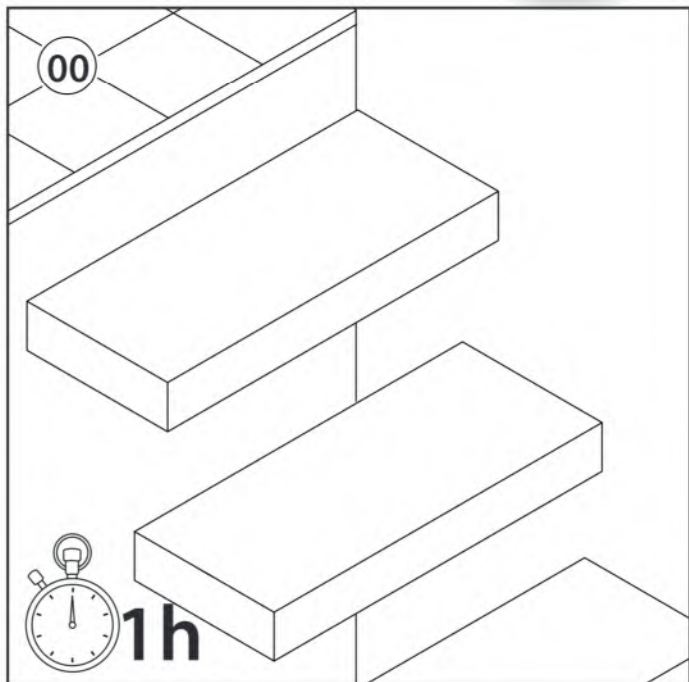
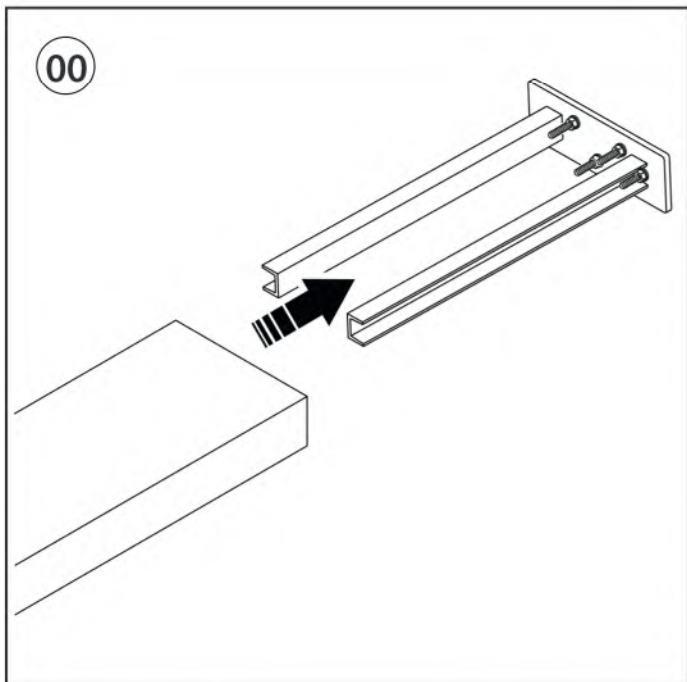




BOZZA



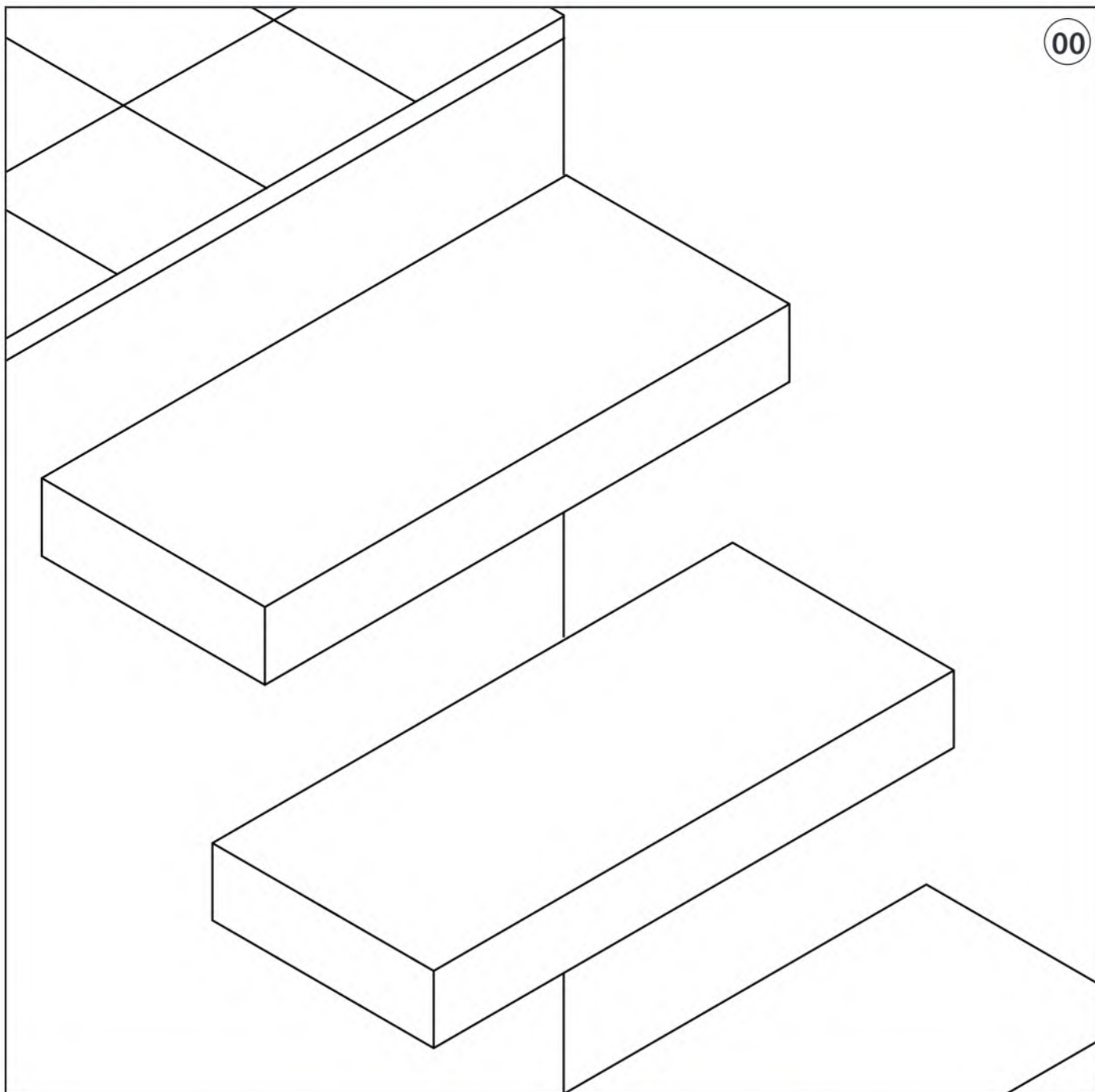
BOZZA





BOZZA

00



- Dobbiamo mettere delle avvertenze per la mancanza di ringhiere?
- Dobbiamo provvedere ad un ulteriore fissaggio tra gradino e telaio?

Stairs Studio S.r.l.
via Giacomo Filippi 7
47122 Forlì (FC) - Italy
tel. +39 0543 791111
fax +39 0543 722544

info@rintal.it - www.rintal.com
