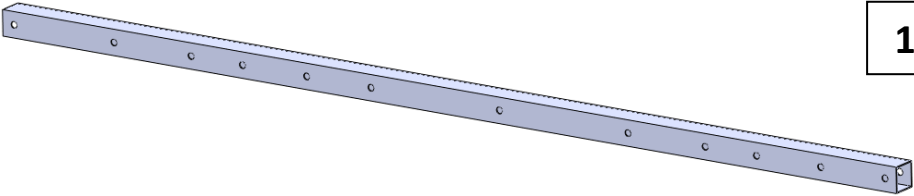
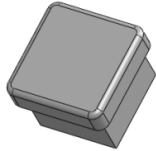
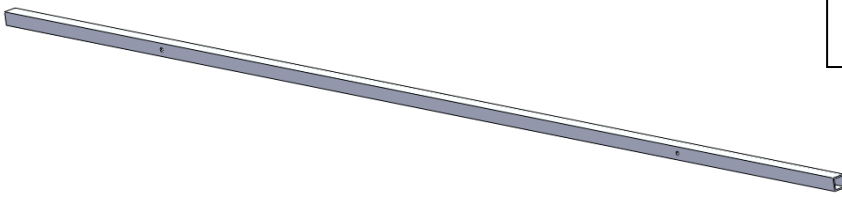
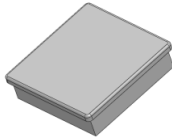
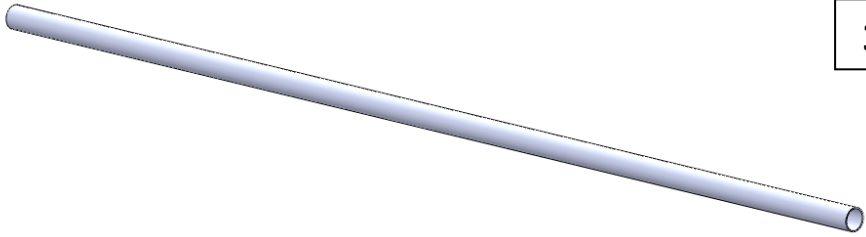
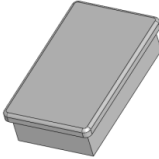
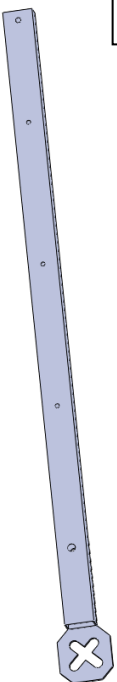
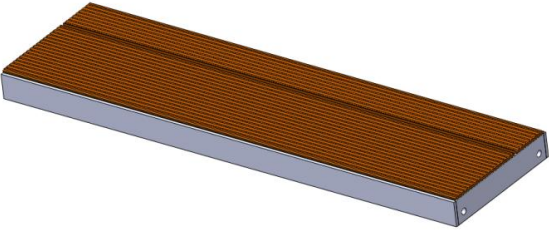

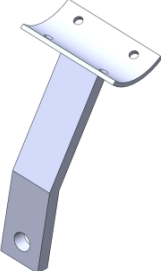

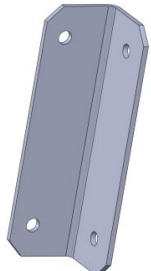


Außentreppe
HOLLYWOOD - WPC / Streckgitter



Teileliste Gerade Außentreppe

 <p>1</p> <p>Wange - 4 Stk.</p>	 <p>9</p> <p>20 x 20 6 Stk. / Geländer</p>	
 <p>2</p> <p>Geländerzug - 3 Stk. / Geländer</p>	 <p>10</p> <p>50 x 50 4 Stk. / Wange</p>	
 <p>3</p> <p>Handlauf</p>	 <p>11</p> <p>30 x 50 2 Stk. / Geländer</p>	
 <p>4</p> <p>Geländerprosten 2 Stk. / Geländer</p>	 <p>5</p> <p>Stufe</p>	 <p>12</p> <p>Ø40 2 Stk. / Geländer</p>
 <p>6</p> <p>Handlaufhalter 2 Stk. / Geländer</p>	 <p>7</p> <p>Wand oder Podestbefestigungs- winkel 2 Stk.</p>	 <p>8</p> <p>Bodenmontage- winkel 2 Stk.</p>

Schrauben



13	M8 x 20	1 Stück pro Geländerpfosten
14	M6 x 60	3 Stück pro Geländerpfosten
15	M12 x 70	4 Stück pro Stufe
		4 Stück pro Wangenset
		1 Stück pro Geländerpfosten
16	M12 x 100	1 Stück pro Geländerpfosten



20	3,9 x 16	4 Stück pro Geländerpfosten
----	----------	-----------------------------



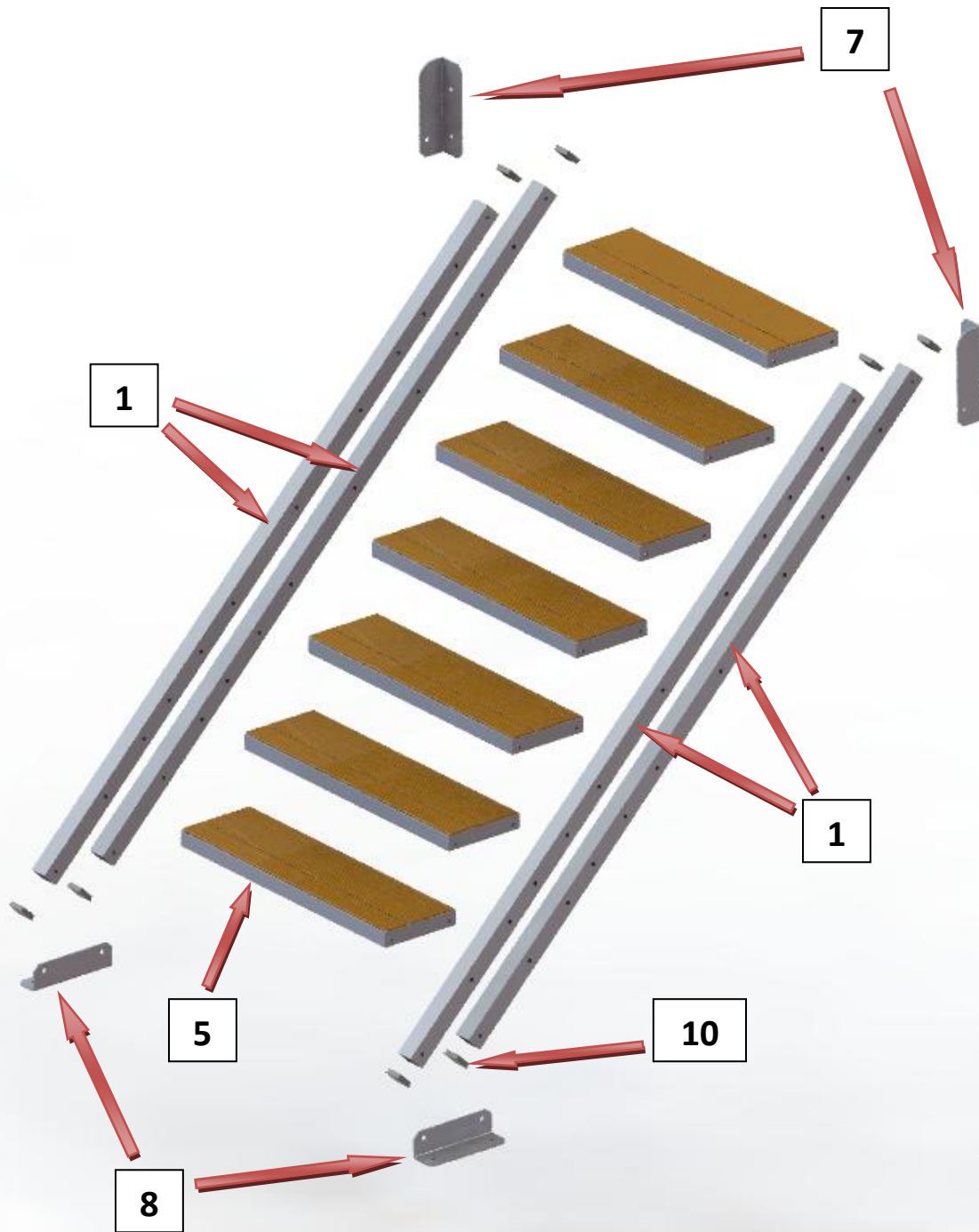
17	M6	3 Stück pro Geländerpfosten
18	M12	4 Stück pro Wangenset
		2 Stück pro Geländerpfosten
19	M8	1 Stück pro Geländerpfosten

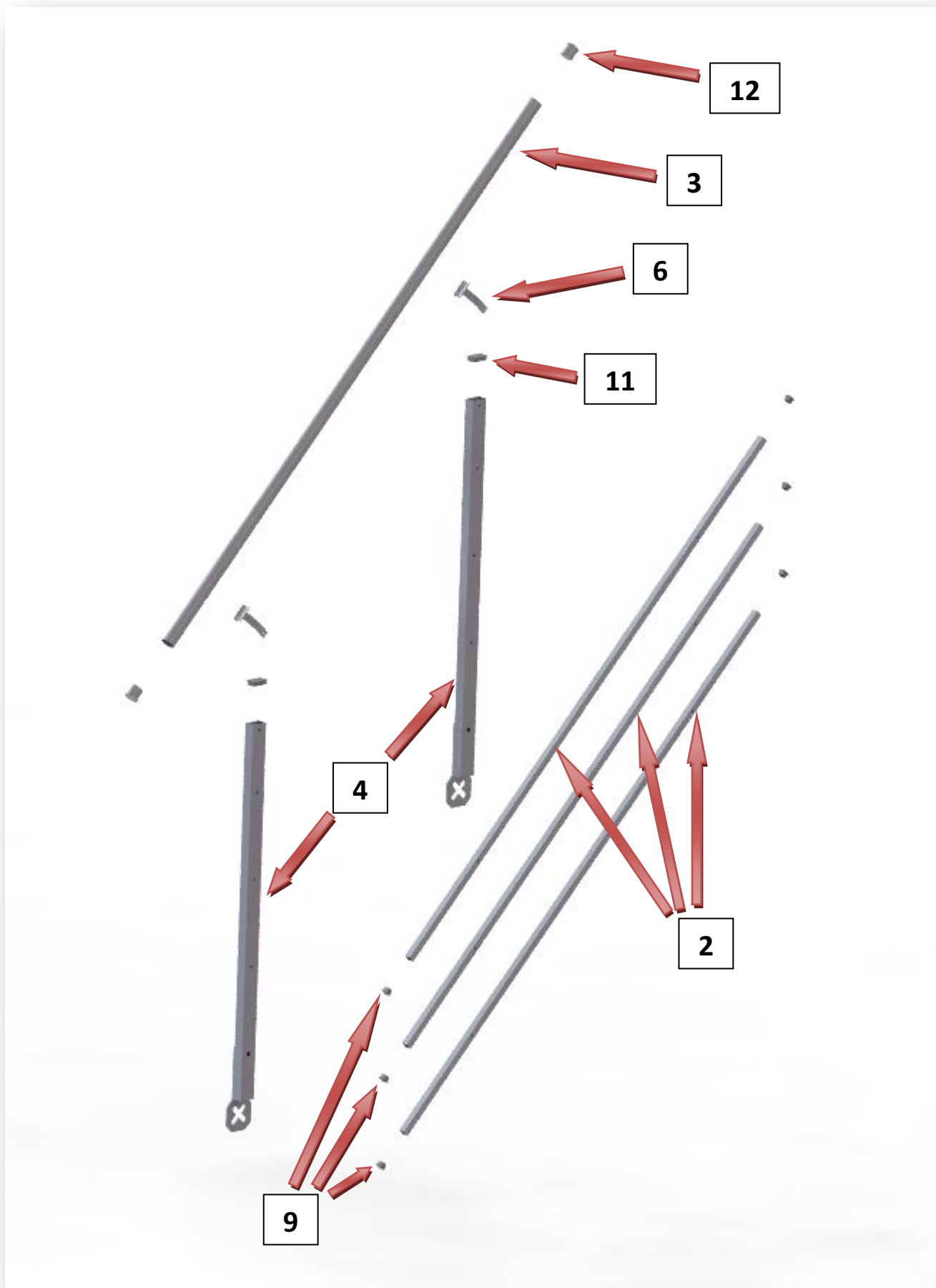


21	M6	3 Stück pro Geländerpfosten
22	M12	4 Stück pro Wangenset
		2 Stück pro Geländerpfosten
23	M12 x ø40	1 Stück pro Geländerpfosten
24	M8	1 Stück pro Geländerpfosten

Achtung:

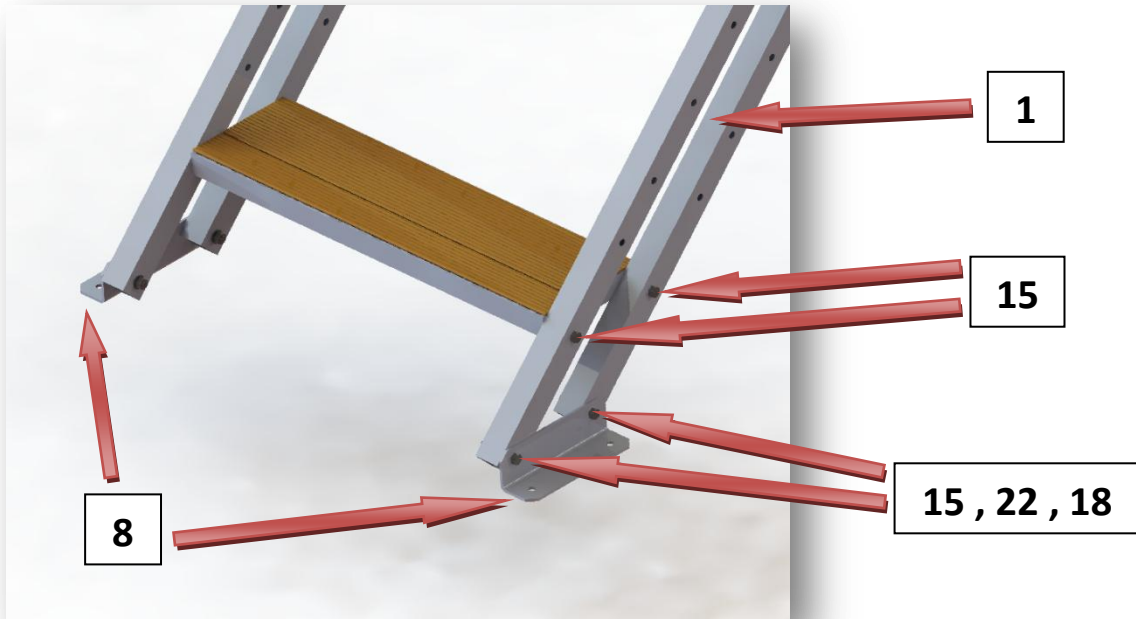
Das Befestigungsmaterial für die Wand und Bodenbefestigung ist nicht im Lieferumfang enthalten. Die müssen entsprechend Ihrer Wand, Decken und Bodenmaterialien angepasst werden. (Fachhandel)

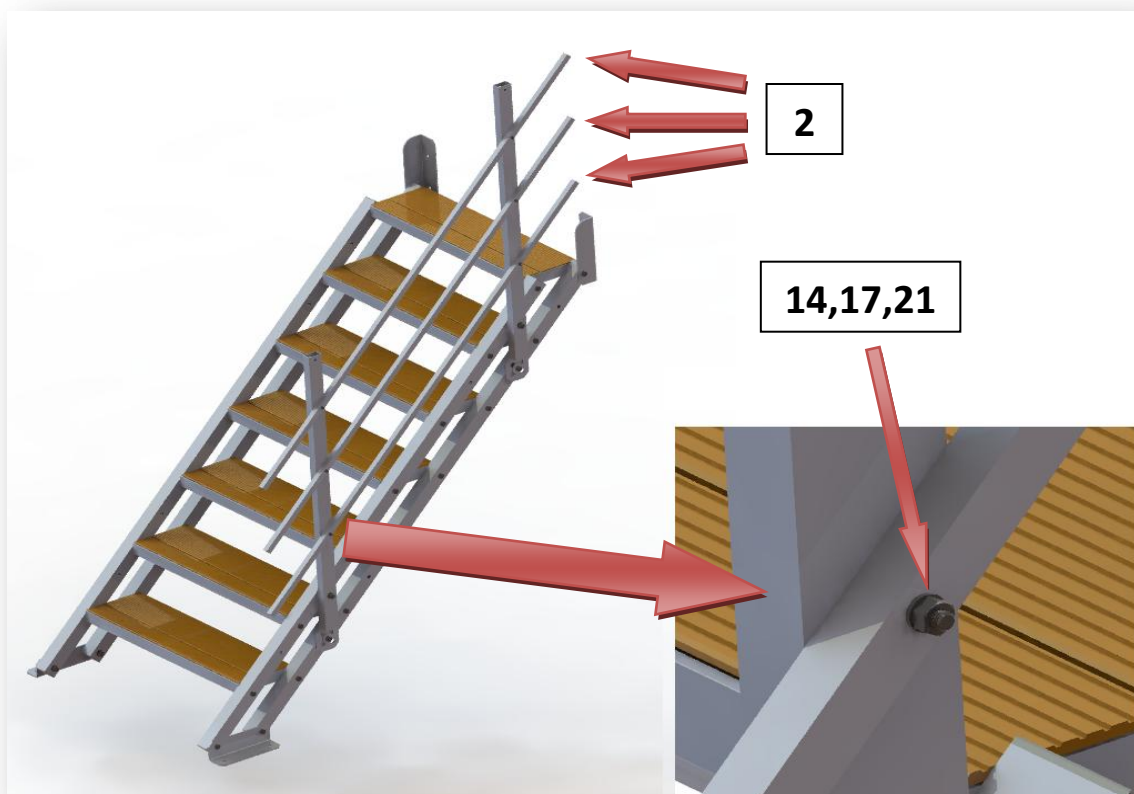
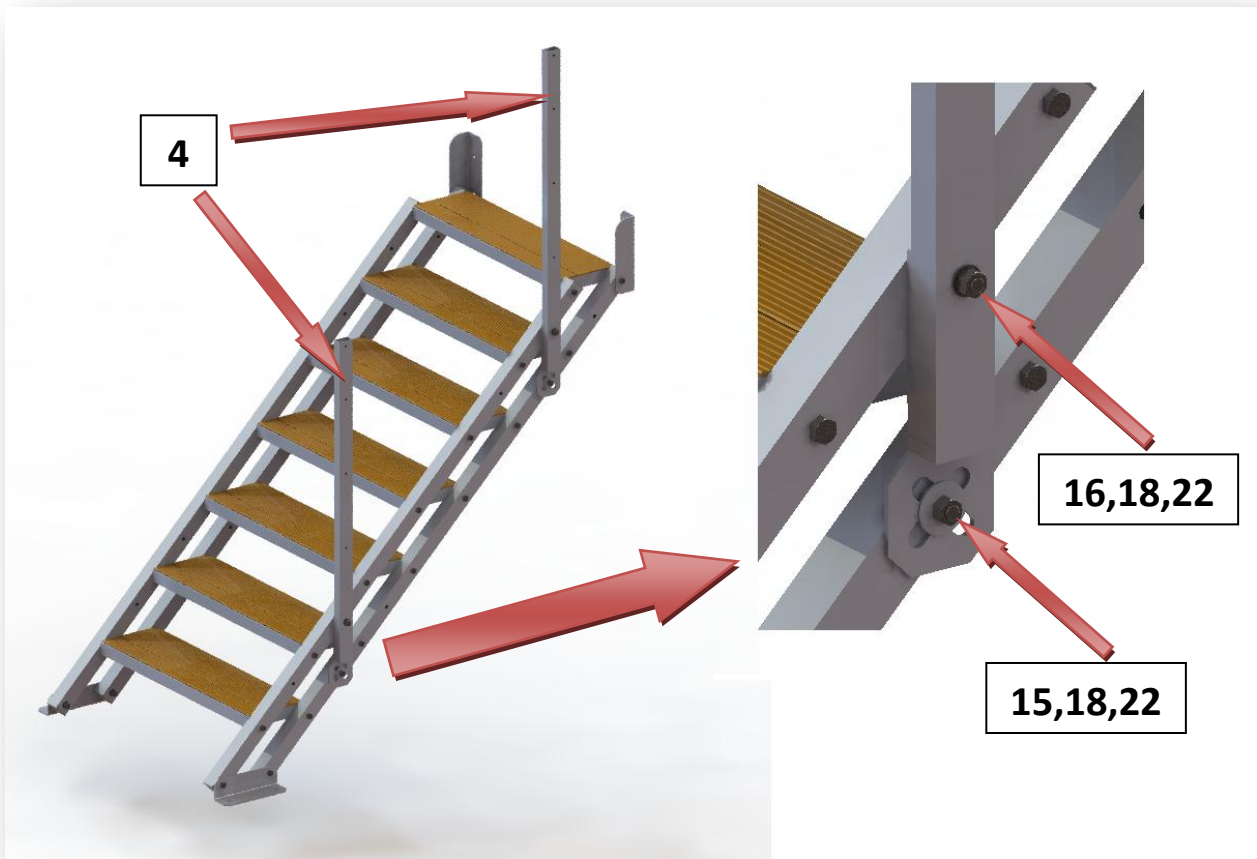


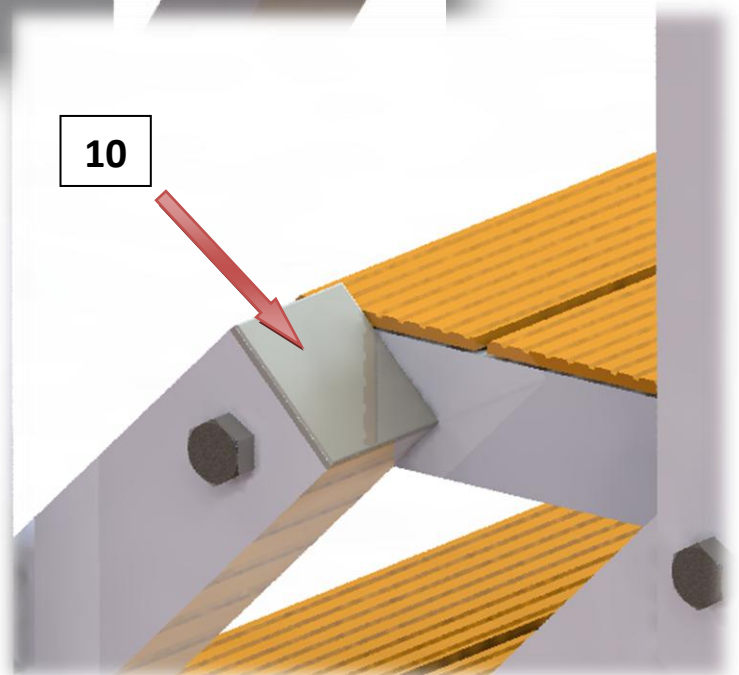
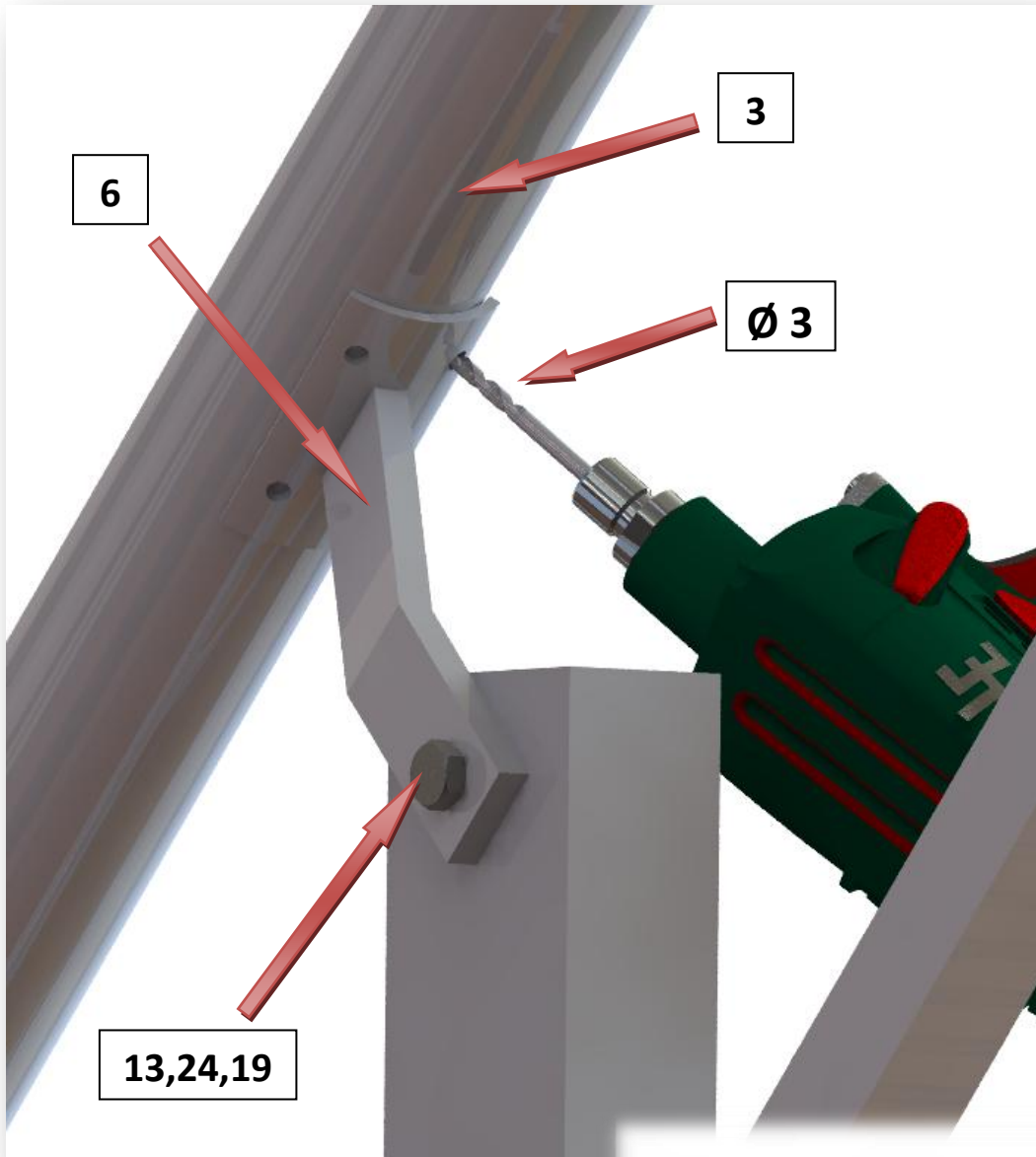


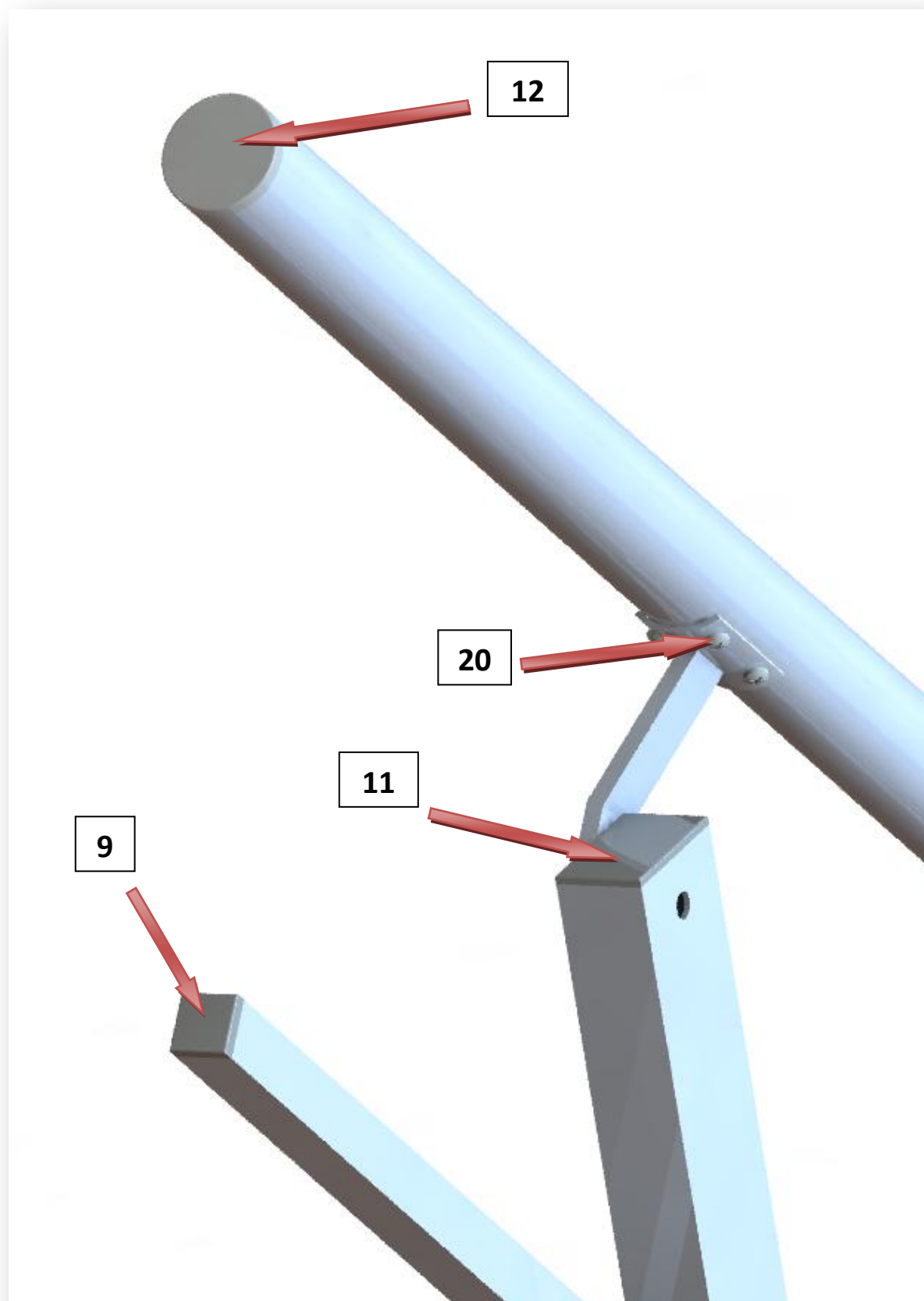
Montageschritte







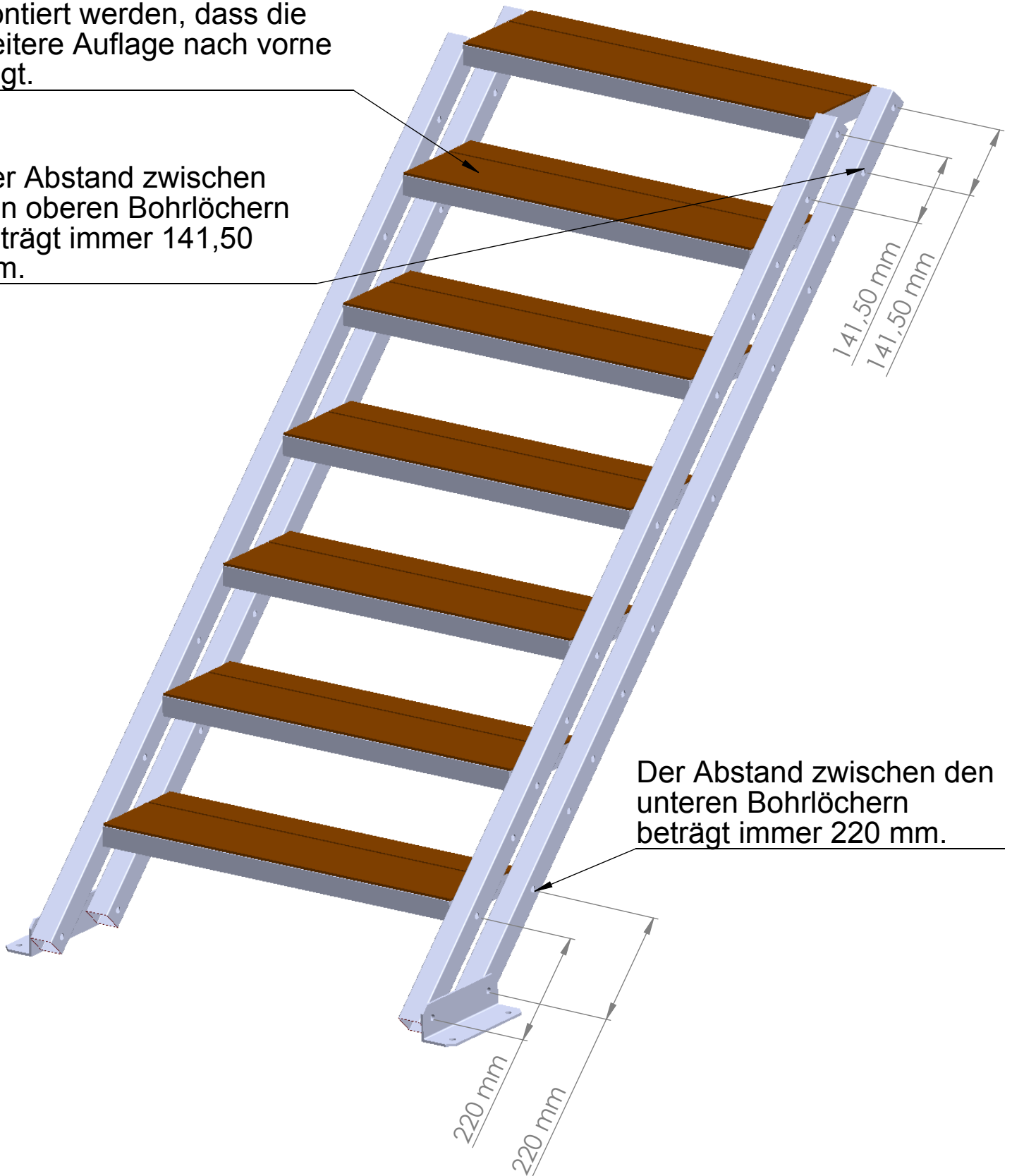




Die untere Seite der Wangen sind gekennzeichnet mit einem "UNTEN" Etikett.

Die Stufen sollten so montiert werden, dass die breitere Auflage nach vorne zeigt.

Der Abstand zwischen den oberen Bohrlöchern beträgt immer 141,50 mm.



Der Abstand zwischen den unteren Bohrlöchern beträgt immer 220 mm.